

Katalog 2023

GARTEN- BEWÄSSERUNG

**BITTE
BEACHTEN!**

Aktuelle Warenverfügbarkeiten und Preis-
anpassungen findest Du
in Deinem Markt oder
online. Nähere Infos
auf Seite 3.

NOCH MEHR AUSWAHL

findest Du im Markt oder auf hagebau.de

Du hast
ne Frage.

Wir
Frau Kobsa.

Zu schwer, zu groß oder zu kompliziert?

Passenden Service* und Beratung erhältst Du bei uns im Markt –
ZUSAMMEN GEHT DAS.



Miettransporter



Montage



Badplanung



Mietgeräte



Abbildung ähnlich

3% SOFORT-RABATT**



QR-Code scannen, Antrag ausfüllen und sofort sparen! Bei uns im Markt oder online auf hagebau.de

*Unsere Services können sich in unseren Märkten unterscheiden. Bitte erfrage die Dienstleistungen und entstehende Kosten in Deinem Markt.

**Tabakwaren, Zeitschriften, Bücher, Gutscheine, Pfand sowie Streckengeschäfte, Dienstleistungen und Palettenware sind nicht rabattfähig. Nicht mit anderen Aktionen kombinierbar.



Inhalt

Pumpen & Zubehör	4–13
Gartenschläuche	14–17
Schlauchwagen & -boxen	18–21
Bewässerungsarmaturen	22–25
Viereck- und Kreisregner	26–27
Bewässerungssysteme	28–39
Teichbau & -zubehör	40–47
Teichpflegeprodukte	48
Teichfischfutter	49
Regenwassernutzung	50–57
IBC-Tanks	58
Handschwengelpumpen	59

Liebe*r Leser*in,

wir bieten Dir ein attraktives Preis-Leistungs-Verhältnis. Trotz einiger Markt-Turbulenzen und starken Schwankungen der Weltmarktpreise versuchen wir, unsere Preise für die Saison konstant zu halten. Es ist aber nicht auszuschließen, dass Preisanpassungen vorgenommen werden müssen. Über die aktuellen Preise und die Warenverfügbarkeit informiere Dich bitte vorab in Deinem Markt oder online.

Online kaufen & im Markt abholen

Genieße sowohl die Vorteile des Online-Shoppings als auch die flexiblen Abholzeiten in unseren Märkten! Bestelle Deinen Wunschartikel bequem vom Sofa aus und lasse die Ware an einen Markt in Deiner Nähe liefern. Weitere Informationen findest Du in unserem Online-Shop.

Online reservieren & im Markt abholen

Stelle Deinen nächsten Einkauf bequem und in Ruhe zu Hause in unserem Online-Shop zusammen. Mit wenigen Klicks reservierst Du Deine Wunschartikel in Deinem Markt. Wir stellen Deine Wunschartikel zusammen und halten sie zur Abholung für Dich bereit. Du musst die Bestellung nur noch in Deinem Markt abholen und bezahlst erst vor Ort. Du zahlst keine Zusatz- oder Versandkosten. Weitere Informationen findest Du in unserem Online-Shop.

Artikel ohne Versandsymbol erhältst Du ausschließlich in Deinem Markt. Unsere Mitarbeiter vor Ort informieren Dich gern über die Verfügbarkeit.

Versandkosten (gültig für versandfähige Online-Artikel)
Bitte beachte im Übrigen die jeweils zum Zeitpunkt der Bestellung gültigen Bestimmungen zu den Versandkosten im Online-Shop.

Die Liefer-/Versandkosten für Deine Artikel entnimmst Du den jeweils am Artikel zugeordneten Symbolen:

	4,95, versandkostenfrei ab 50,-
	4,95, versandkostenfrei ab 50,-
	29,95, versandkostenfrei ab 500,-
	Versandkostenfrei

Lieferung per Spedition

	4,95, versandkostenfrei ab 50,-
	4,95, versandkostenfrei ab 50,-
	29,95, versandkostenfrei ab 500,-
	99,95
	99,95
	Versandkostenfrei

Wenn Deine bestellte Ware per Spedition geliefert wird, erfolgt nach der Bestellung eine Absprache zur Terminvereinbarung. Bitte beachte, dass eine Lieferung nur bis zur Bordsteinkante erfolgt (auf Lkw-befahrbaren Straßen). Bitte gib Deine Telefonnummer an, unter der Du tagsüber erreichbar bist, damit der Liefertermin angekündigt werden kann.

Hinweise zur Altgeräte- und Wertstoffrücknahme

Batterien und Akkus umweltgerecht entsorgen
Batterien und Akkumulatoren (Akkus) enthalten Schadstoffe und Ressourcen. Jeder Verbraucher ist deshalb gesetzlich verpflichtet, Alt-Batterien und Alt-Akkus an einer zugelassenen Sammelstelle abzugeben. Dadurch werden sie einer umwelt- und ressourcenschonenden Verwertung zugeführt. Auf schadstoffhaltigen Batterien finden Sie die chemischen Symbole Cd für Cadmium, Hg für Quecksilber und Pb für Blei. Batterien und Elektrogeräte sind durch dieses Zeichen (durchgestrichene Mülltonne), welches bedeutet, dass Batterien und Altgeräte nicht über den Hausmüll entsorgt werden dürfen, gekennzeichnet:



Haushaltsbatterien und -akkus können in jedem unserer Märkte abgegeben werden. Zudem können Batterien und Akkus überall, wo vergleichbare Produkte verkauft werden, kostenlos wieder zurückgegeben werden – unabhängig davon, wo sie gekauft wurden und unabhängig von Marke und Typ. Bitte kleben Sie bei Hochleistungs-Batterien (z.B. Handy- und Laptop-Akkus) vor der Abgabe an der Sammelstelle die Pole ab, um Kurzschlüsse zu vermeiden. Defekte Batterien geben Sie bitte bei der Schadstoffsammlung des lokalen Wertstoff-/Recyclinghofes ab.

Elektro-Altgeräte umweltgerecht entsorgen

Jeder Verbraucher ist gesetzlich verpflichtet, Elektro-Altgeräte an einer zugelassenen Sammel- oder Rücknahmestelle, zum Beispiel beim lokalen Wertstoff- oder Recyclinghof, abzugeben. Elektro-Altgeräte werden dort kostenlos angenommen und einer umwelt- und ressourcenschonenden Verwertung zugeführt. Darüber hinaus finden Sie zugelassene Sammelstellen in Ihrer Nähe unter: www.take-e-back.de

Elektro-Altgeräte mit einer Kantenlänge bis zu 25 cm werden dort – unabhängig von der Anzahl Ihrer Altgeräte – kostenlos angenommen.

Rücknahme von alten Elektro- oder Elektronikgeräten durch die Hagebau
Beim Kauf eines neuen Elektro- oder Elektronikgerätes bei uns nehmen

wir – soweit Sie dies beim Kauf entsprechend wie von uns angefragt bestätigt haben – von Ihnen ein Altgerät der gleichen Geräteart, das im Wesentlichen die gleichen Funktionen wie das neue Gerät erfüllt, am Ort der Abgabe oder in unmittelbarer Nähe hierzu unentgeltlich zurück. Dies gilt jedoch im Rahmen des Onlinekaufs nur für sog. Wärmeüberträger (wie z.B. Kühlschränke, Entfeuchter und Klimageräte etc.), Bildschirme, Monitore und Geräte, die Bildschirme mit einer Oberfläche von mehr als 100 Quadratzentimetern enthalten, und für Großgeräte, bei denen mindestens eine der äußeren Abmessungen mehr als 50 cm beträgt (wie Pedelecs, Leuchten etc.) im Sinne des Anhangs 1 des Elektro- und Elektronikgesetzes. Andere, nicht zu diesen Kategorien gehörende Elektro- oder Elektronikgeräte werden jedoch nach denselben Bedingungen in unmittelbarer Nähe hierzu von uns zurückgenommen. Unabhängig von einem Neukauf nehmen wir auf Ihr Verlangen im Übrigen Altgeräte, die in keiner äußeren Abmessung größer als 25 cm sind, auch im Einzelhandelsgeschäft oder in unmittelbarer Nähe hierzu zurück; dies ist auf drei Altgeräte pro Geräteart beschränkt.

Warum müssen Elektro-Altgeräte bei einer Sammelstelle abgegeben werden?

Elektro-Altgeräte enthalten Schadstoffe und wertvolle Ressourcen. Die Sammelstellen geben die Altgeräte an zertifizierte Entsorgungsbetriebe, die zunächst prüfen, ob eine Aufarbeitung und Wiederverwendung der Geräte möglich ist. Im Idealfall lassen sich alte Produkte aufarbeiten. Ist die Wiederverwendung nicht möglich, dann behandeln sie die Altgeräte, entfernen Schadstoffe aus den Geräten und führen wertvolle Ressourcen der Verwertung zu. Dadurch werden die Umwelt und die knapper werdenden Ressourcen geschont.

Batterien und Leuchtmittel bitte entfernen

Leicht entnehmbare Alt-Batterien und Alt-Akkus sowie solche, die nicht vom Elektroaltgerät umschlossen sind, entfernen Sie bitte vor der Abgabe aus den Geräten. Bitte entsorgen Sie sie dann wie oben be-



schrieben. Leicht entnehmbare Leuchtmittel entfernen Sie bitte ebenfalls vor der Abgabe von Elektroaltgeräten. Bitte entsorgen Sie beides dann getrennt wie unten beschrieben. Auch Elektrogeräte sind mit diesem Symbol gekennzeichnet.

Bitte beachten Sie: Jeder Verbraucher ist für das Löschen von personenbezogenen Daten auf dem Elektro- bzw. Elektronikgerät selbst verantwortlich.

Leuchtmittel, Lampen und Leuchten umweltgerecht entsorgen

Die meisten Lampen/Leuchtmittel (Leuchtstofflampen kompakt und stabförmig, Energiesparlampen, Entladungslampen und LEDs) enthalten Schadstoffe und Ressourcen. Jeder Verbraucher ist deshalb gesetzlich verpflichtet, sie an einer zugelassenen Sammelstelle abzugeben. Dadurch werden sie einer umwelt- und ressourcenschonenden Verwertung zugeführt. Sie können beim lokalen Wertstoff-/Recyclinghof Leuchtmittel, Leuchten und Lampen kostenlos abgeben. Außerdem finden Sie zugelassene Sammelstellen in Ihrer Nähe unter: www.take-e-back.de

Leuchtmittel, Leuchten und Lampen werden dort kostenlos angenommen.

Kompakt-Leuchtstofflampen, Halogen-Metaldampflampen, Leuchtstoffröhren und Neonlampen können geringe Mengen an Quecksilber enthalten. Bei beschädigten Lampen vermeiden Sie Hautkontakt! Sammeln Sie die Bruchstücke mit einem feuchten Papier oder einem Stück Pappe auf und verpacken Sie die Reste für den Transport zum Wertstoff-/Recyclinghof oder Schadstoffmobil luftdicht, zum Beispiel in einem Glas mit Schraubdeckel. Bitte saugen Sie die Bruchstücke nicht mit dem Staubsauger auf. Lüften Sie das Zimmer für ca. 30 Minuten.

Gühhirnen und Halogenlampen dürfen in den Hausmüll gegeben werden. Wenn Sie sich nicht sicher sind, um welchen Lampentyp es sich handelt, geben Sie sie bitte an einer geeigneten Sammelstelle ab.

HIER IST DIE PASSENDE PUMPE

In Haus und Garten gibt es viele Bereiche, bei denen eine Pumpe hilfreich sein kann. In unserem Sortiment findest Du die richtige Lösung für die benötigte Anwendung.



1| Hauswasserautomat HWA 3500 VFI



2| Hauswasserautomat HWA 4600 VFI

Leistung	800 W	1.100 W
Fördermenge	Max. 3.500 l/h	Max. 4.600 l/h
Förderhöhe/Druck	Max. 40 m/4 bar	Max. 45 m/4,6 bar
Ansaughöhe	Max. 7 m	Max. 8 m
Ausstattung	Mit integriertem Vorfilter, Druckschalter und integriertem Trockenlaufschutz, Ein- und Ausschaltautomatik	Mit integriertem Vorfilter, Druckschalter, integriertem Trockenlaufschutz und Timer-Funktion (Vorwahl einer Start- und Stoppzeit), Ein- und Ausschaltautomatik
hbm-Nr.	45755386	45755387
Preis	149,-	179,-

Lösungen zur Bewässerung/Hauswasserversorgung

Je nach Anwendung gibt es unterschiedliche Pumpentypen für den Einsatz bei Dir zu Hause:

Gartenpumpen. Das Wasser wird dabei aus einem Brunnen oder einer Zisterne gewonnen und zur einfachen Bewässerung des Gartens verwendet. Eine automatische Schaltung besitzen diese Pumpen nicht. Manuelles An- und Abschalten ist also angesagt.

Hauswasserautomaten. Diese bieten jede Menge Komfort und sind vielseitig einsetzbar. Die Pumpe wird elektronisch gesteuert und schaltet sich bei Wasserentnahme automatisch an und aus. Gut zu wissen: Hauswasserautomaten sind die perfekte Ergänzung für automatische Bewässerungsanlagen, wie zum Beispiel für das GARDENA Sprinklersystem.

Entwässern

Klarwasser-Tauchpumpen. Schwimmbäder, Regentonnen oder kleinere Teiche sollen entwässert werden? Dann kommen Klarwassertauchpumpen ins Spiel. Viele Modelle verfügen über einen Schwimmerschalter, sodass sich das Gerät bei steigenden oder fallenden Wasserständen ein- und ausschaltet. Auch Keller oder andere Räume können sie vor Nässe schützen.

Hauswasserwerke. Kleine Entnahmemengen, zum Beispiel für Toilettenspülungen oder Waschmaschinen, sind dabei durch den Druckkessel sofort verfügbar.

Tauchdruckpumpen. Wenn Wasser aus großen Tiefen hinaufbefördert werden muss, zum Beispiel aus Brunnen, engen Schächten oder Zisternen, sind sie die erste Wahl. Auch der Betrieb von Regnern oder anderen Endgeräten wird durch sie ermöglicht. Automatisches Ein- und Ausschalten ist bei einigen Modellen ebenfalls vorgesehen.

Schmutzwasser-Tauchpumpen. Der Name ist Programm: Auch verschmutztes Wasser, zum Beispiel aus Gartenteichen oder bei Hochwasser, können diese Pumpen fördern. Ansonsten werden sie ähnlich wie Klarwassertauchpumpen eingesetzt.

Zubehör

3 <input type="checkbox"/> Vorfilter	Für Gartenpumpen. Mit auswaschbarer Filterkartusche und beidseitigem Gewindeanschluss.	273876	29.99
4 <input type="checkbox"/> Vorfilter für Hauswasserwerke	Mit auswaschbarer Filterkartusche und beidseitigem Gewindeanschluss.	273877	39.99
5 <input type="checkbox"/> Saugschlauchgarnitur	Außengewinde 25 mm (1"), Schlauchlänge 4 m, Ø 22 mm, Kunststoffarmaturen, inkl. Rückschlagventil.	45233194	19.99
6 <input type="checkbox"/> Ansauggarnitur	Messingarmaturen, Messingfußventil mit Edelstahlaußengewinde.	Ca. 4 m lang 273873 Ca. 7 m lang 273875	39.99 47.99



1| Gartenpumpe GP 3100

Leistung	600 W
Fördermenge	Max. 3.100 l/h
Förderhöhe/Druck	Max. 28 m/2,8 bar
Ansaughöhe	Max. 8 m
Ausstattung	Pumpengehäuse aus schlagfestem Kunststoff
hbm-Nr.	263356
Preis	69,99



2| Gartenpumpe GP 4600 INOX

Leistung	1.000 W
Fördermenge	Max. 4.600 l/h
Förderhöhe/Druck	Max. 44 m/4,4 bar
Ansaughöhe	Max. 7 m
Ausstattung	Edelstahlgehäuse, mechanische Dichtung
hbm-Nr.	45755385
Preis	99,99



3| Gartenpumpe GP 4600 VFI

Leistung	1.100 W
Fördermenge	Max. 4.600 l/h
Förderhöhe/Druck	Max. 46 m/4,6 bar
Ansaughöhe	Max. 8 m
Ausstattung	Edelstahlgehäuse, mechanische Dichtung
hbm-Nr.	45978357
Preis	119,-



4| Gartenpumpe GP 5400/5G

Leistung	1.300 W
Fördermenge	Max. 5.400 l/h
Förderhöhe/Druck	Max. 54 m/5,4 bar
Ansaughöhe	Max. 7,5 m
Ausstattung	Edelstahlmantel, mechanische Dichtung, Thermoschutz
hbm-Nr.	45859971
Preis	179,-



5| Benzin-Motorpumpe BMP 16000

Leistung	4-Takt-Motor, 1,7 kW (2,3 PS)
Fördermenge	Max. 16.000 l/h
Förderhöhe/Druck	Max. 22 m/2,2 bar
Ansaughöhe	Max. 6 m
Ausstattung	Pumpengehäuse aus hochwertigem Aludruckguss, Ölmangelsicherung
hbm-Nr.	45755388
Preis	219,-



6| Hauswasserwerk HW 3100

Leistung	600 W
Fördermenge	Max. 3.000 l/h
Förderhöhe/Druck	Max. 28 m/2,8 bar
Ansaughöhe	Max. 8 m
Ausstattung	24-l-Stahlkessel
hbm-Nr.	243792
Preis	119,-



7| Hauswasserwerk HW 3500 II

Leistung	1.000 W
Fördermenge	Max. 3.500 l/h
Förderhöhe/Druck	Max. 44 m/4,4 bar
Ansaughöhe	Max. 8 m
Ausstattung	20-l-Edelstahltank, Edelstahlgehäuse
hbm-Nr.	45423724
Preis	179,-



8| Hauswasserwerk HWW 4600 TL

Leistung	1.100 W
Fördermenge	Max. 4.600 l/h
Förderhöhe/Druck	Max. 46 m/4,6 bar
Ansaughöhe	Max. 8 m
Ausstattung	24-l-Stahlkessel, Kunststoffgehäuse, integrierter Vorfilter, Trockenlaufschutz
hbm-Nr.	45978358
Preis	229,-



9| Hauswasserwerk HWW 4800 TL

Leistung	1.400 W
Fördermenge	Max. 4.800 l/h
Förderhöhe/Druck	Max. 48 m/4,8 bar
Ansaughöhe	Max. 8 m
Ausstattung	24-l-Edelstahlkessel, integrierter Vorfilter, Trockenlaufschutz
hbm-Nr.	45978359
Preis	279,-

1|



Mit Ein- und Ausschaltautomatik
Zur automatischen Wasserentnahme direkt aus Brunnen oder Zisternen geeignet

Mr.
GARDENER

1| Drucktauchpumpe
DTP 6000

Leistung	1.200 W
Fördermenge	Max. 6.000 l/h
Förderhöhe/Druck	Max. 40 m/4 bar
Ausstattung	Edelstahlwelle und Pumpenfuß, mechanische Dichtung, Kabellänge 15 m, inkl. 15 m Befestigungsseil
hbm-Nr.	45524463
Preis	199.-

199.-

5|



GO/ON!

5| Schmutzwasser-Tauchpumpe SP 7500

Leistung	400 W
Fördermenge	Max. 7.500 l/h
Förderhöhe/Druck	Max. 5 m/0,5 bar
Korngröße	Max. 35 mm
Ausstattung	Mit Schwimmerschalter
hbm-Nr.	45423721
Preis	49.99

6|



Sensorschalter für verschiedene Einschaltpunkte
Edelstahlwelle und -gehäuse

Mr.
GARDENER

6| Schmutzwasser-Tauchpumpe SP 15000 INOX

Leistung	750 W
Fördermenge	Max. 15.000 l/h
Förderhöhe/Druck	Max. 8 m/0,8 bar
Korngröße	Max. 35 mm
Ausstattung	Edelstahlgehäuse und -welle, mit 4-fach einstellbarem Sensorschalter
hbm-Nr.	45755383
Preis	89.99

7|



Sensorschalter für verschiedene Einschaltpunkte
Edelstahlwelle und -gehäuse

Mr.
GARDENER

7| Schmutzwasser-Tauchpumpe SP 21000 INOX

Leistung	1.100 W
Fördermenge	Max. 21.000 l/h
Förderhöhe/Druck	Max. 8 m/0,8 bar
Korngröße	Max. 35 mm
Ausstattung	Edelstahlgehäuse und -welle, mit 4-fach einstellbarem Sensorschalter
hbm-Nr.	45755384
Preis	129.-

Mit 20 m Befestigungsseil

2|



Mr.
GARDENER

2| Tiefbrunnenpumpe
TBP 4500

Leistung	900 W
Fördermenge	Max. 4.500 l/h
Förderhöhe/Druck	Max. 60 m/6 bar
Ausstattung	Mechanische Dichtung, Schalterbox mit eingebautem Motorschutzschalter, Motorgehäuse, Pumpengehäuse, Motorwelle, Saugsieb und Einhängeschlaufe aus Edelstahl, Kabellänge 20 m
hbm-Nr.	45524464
Preis	229.-

3|



Mr.
GARDENER

3| Regenfasspumpe
RFP 4500

Leistung	350 W
Fördermenge	Max. 4.500 l/h
Förderhöhe/Druck	Max. 10 m/1 bar
Ausstattung	Mit Edelstahlwelle, Schwimmerschalter, Einhängehaken für Regenfass und Absperrhahn
hbm-Nr.	45755389
Preis	69.99

4|



Mr.
GARDENER

4| Drucktauchpumpe
DTP 5500

Leistung	800 W
Fördermenge	Max. 5.500 l/h
Förderhöhe/Druck	Max. 30 m/3 bar
Ausstattung	Edelstahlmantel, Thermoschutz, längere Haltbarkeit durch Edelstahlmotorwelle, mit Schwimmerschalter
hbm-Nr.	45423723
Preis	119.-

8|



Mr.
GARDENER

8| Klarwasser-Tauchpumpe TP 8000-2

Leistung	400 W
Fördermenge	Max. 8.000 l/h
Förderhöhe/Druck	Max. 8 m/0,8 bar
Korngröße	Max. 5 mm
Ausstattung	Thermoschalter, Schwimmerschalter
hbm-Nr.	45755381
Preis	52.99

9|



Mr.
GARDENER

9| Flachsaugerpumpe
7000 S

Leistung	400 W
Fördermenge	Max. 7.000 l/h
Förderhöhe/Druck	Max. 8 m/0,8 bar
Korngröße	-
Ausstattung	Mit Sensorschalter: Ab einer Wasserhöhe von 30 mm schaltet sich die Pumpe automatisch ein, saugt bis auf 1 mm ab und schaltet sich dann wieder ab
hbm-Nr.	45110716
Preis	69.99

10|



Mr.
GARDENER

10| Kombi-Tauchpumpe
KSP 12500-2

Leistung	750 W
Fördermenge	Max. 12.500 l/h
Förderhöhe/Druck	Max. 8 m/0,8 bar
Korngröße	Einstellbar, 1, 8 oder 35 mm
Ausstattung	Mit Schwimmerschalter
hbm-Nr.	45755382
Preis	74.99

1| Haus- und Gartenautomat 3500/4

Leistung	800 W
Fördermenge	Max. 3.500 l/h
Förderhöhe/Druck	Max. 40 m/4 bar
Ansaughöhe	Max. 7 m
Ausstattung	Mit integriertem Vorfilter, Trockenlaufsicherung und Tropfwasserwarnung
hbm-Nr.	45751454
Preis	199.-



199.-

6| ENTWICKELT IN DEUTSCHLAND



Gratis dazu: inkl. Anschluss-Set



6| Gartenpumpe 3500/4

Leistung	800 W
Fördermenge	Max. 3.600 l/h
Förderhöhe/Druck	Max. 41 m/4,1 bar
Ansaughöhe	Max. 7 m
Ausstattung	Thermoschutzschalter, Edelstahlwelle, 2 Ausgänge
hbm-Nr.	45629882
Preis	109.-

7| ENTWICKELT IN DEUTSCHLAND



Mit integriertem Vorfilter

Extraleise



7| Gartenpumpe 5600 Silent+

Leistung	900 W
Fördermenge	Max. 5.600 l/h
Förderhöhe/Druck	Max. 47 m/4,7 bar
Ansaughöhe	Max. 8 m
Ausstattung	Mit integriertem Vorfilter, Thermoschutzschalter, Pumpengehäuse aus Edelstahl, äußerst leise, 2 Ausgänge (einer schwenkbar)
hbm-Nr.	46247783
Preis	249.-

2| ENTWICKELT IN DEUTSCHLAND



2| Hauswasserwerk 3000/4 eco

3| ENTWICKELT IN DEUTSCHLAND



3| Hauswasserwerk 5000/5 eco inox

4| ENTWICKELT IN DEUTSCHLAND



Gratis dazu: mit Brause



4| Hauswasser-automat Comfort 4000/5E

5| ENTWICKELT IN DEUTSCHLAND



5| Hauswasserwerk 3700/4

Leistung	650 W	1.200 W	1.100 W	800 W
Fördermenge	Max. 2.800 l/h	Max. 4.500 l/h	Max. 4.000 l/h	Max. 3.700 l/h
Förderhöhe/Druck	Max. 40 m/4 bar	Max. 50 m/5 bar	Max. 45 m/4,5 bar	Max. 41 m/4,1 bar
Ansaughöhe	Max. 8 m	Max. 8 m	Max. 8 m	Max. 7 m
Ausstattung	Mit integriertem Vorfilter, Rückflusstopp und Thermostopp, automatische Ein-/Ausschaltung, Edelstahlwelle	Vorfilter, Rückflusstopp und 24-l-Edelstahl-Wassertank, automatische Ein-/Ausschaltung, Edelstahlwelle, Thermostopp	Integrierter Feinfilter, Trockenlaufsicherung, automatische Ein-/Ausschaltung, 2 Ausgänge (einer schwenkbar), Brause	Rückflusstopp und Thermostopp, integrierter Vorfilter, separate Einfüll-/Ablassschraube, Keramikabdichtung
hbm-Nr.	45751669	45751456	45334935	45991116
Preis	229.-	349.-	269.-	179.-

8| ENTWICKELT IN DEUTSCHLAND



8| Klarwasser-Tauchpumpe 9000

Leistung	300 W
Fördermenge	Max. 9.000 l/h
Förderhöhe/Druck	Max. 6 m/0,6 bar
Korngröße	Max. 5 mm
Ausstattung	Schwimmerschalter, gehärtete Antriebswelle mit doppelter Abdichtung, ergonomischer Griff, max. Eintauchtiefe 7 m
hbm-Nr.	45992620
Preis	62.99

9| ENTWICKELT IN DEUTSCHLAND



Gratis dazu: inkl. Pumpen-Anschluss-Set



9| Schmutzwasser-Tauchpumpe 9000

Leistung	300 W
Fördermenge	Max. 9.000 l/h
Förderhöhe/Druck	Max. 6 m/0,6 bar
Korngröße	Max. 25 mm
Ausstattung	Schwimmerschalter, gehärtete Antriebswelle mit doppelter Abdichtung, ergonomischer Griff, max. Eintauchtiefe 7 m
hbm-Nr.	45998815
Preis	69.99

10| ENTWICKELT IN DEUTSCHLAND



10| Klar-/Schmutzwasser-Tauchpumpe 19500 Aquasensor

Leistung	860 W
Fördermenge	Max. 19.500 l/h
Förderhöhe/Druck	Max. 10 m/1 bar
Korngröße	Max. 35 mm
Ausstattung	Gehäuseabdeckung aus Edelstahl, Timer-Funktion, Antriebswelle mit Keramikbeschichtung und 3-facher Abdichtung, Aquasensor, Touch Control
hbm-Nr.	45992633
Preis	179.-



1| Gartenpumpe GPN 1500

2| Hauswasserautomat HAN 1500

3| Hauswasserwerk HWN 1500

Leistung	1.390 W	1.390 W	1.390 W
Fördermenge	Max. 4.300 l/h	Max. 4.300 l/h	Max. 4.300 l/h
Förderhöhe/Druck	Max. 50 m/5 bar	Max. 50 m/5 bar	Max. 50 m/5 bar
Ansaughöhe	Max. 8 m	Max. 8 m	Max. 8 m
Ausstattung	Gehäuse, Laufrad und Welle aus Edelstahl, wartungsfreie Gleitringdichtung, robuster Metalltragebügel	Gehäuse, Laufrad und Welle aus Edelstahl, mit Strömungsschalter für automatischen Betrieb, mit Trockenlaufschutz, wartungsfreie Gleitringdichtung	Gehäuse, Laufrad und Welle aus Edelstahl, voll-automatischer Betrieb, Druckschalter, mit 24-l-Membrandruckbehälter, wartungsfreie Gleitringdichtung
hbm-Nr.	45415505	45415531	45415793
Preis	279.-	389.-	389.-



8| Gartenpumpe ProMax Garden Classic 3000

9| Gartenpumpe ProMax Garden Classic 4500

10| Tiefbrunnenpumpe ProMax Pressure 6000/8

Leistung	600 W	900 W	1.100 W
Fördermenge	Max. 3.000 l/h	Max. 4.500 l/h	Max. 6.000 l/h
Förderhöhe/Druck	Max. 41 m/4,1 bar	Max. 44 m/4,4 bar	- /5,7 bar
Ansaughöhe	Max. 8 m	Max. 8 m	Max. 8 m
Ausstattung	Hydraulikgehäuse aus Grauguss	Hydraulikgehäuse aus Grauguss	Integrierter Vorfilter, Edelstahlgehäuse, Trockenlaufschutz, Rückschlagventil, 30-m-Kabel
hbm-Nr.	45424884	45424886	45424936
Preis	109.-	179.-	549.-



4| Flachsauger/Mehrzweckpumpe Ultra Zero

5| Tauchpumpe EGO 300 GI B

6| Schmutzwasser-Tauchpumpe TPN 500

7| Schmutzwasser-Tauchpumpe STPN 600

Leistung	80 W	270 W	430 W	500 W
Fördermenge	Max. 3.000 l/h	Max. 7.200 l/h	Max. 9.000 l/h	Max. 10.000 l/h
Förderhöhe/Druck	Max. 3,1 m/0,31 bar	Max. 6 m/0,6 bar	Max. 7,5 m/0,75 bar	Max. 6,5 m/0,65 bar
Korngröße	Max. 3 mm	Max. 4,5 mm	Max. 10 mm	Max. 20 mm
Ausstattung	Flachabsaugend bis 3 mm, Gehäuse aus glasfaserverstärktem Kunststoff, Keramikwelle, dichtunglos, wartungsfrei	Für enge Schächte, mit integriertem Niveauschalter, aus schlagfestem Kunststoff, 3-fache Wellenabdichtung	Gehäuse und Welle aus Edelstahl, mit Schwimmerschalter, Gleitringdichtung und Wellendichtring, dauerbetriebsfest	Gehäuse, Laufrad und Welle aus Edelstahl, mit Schwimmerschalter, Gleitringdichtung und Wellendichtring
hbm-Nr.	45415326	45795123	45415758	45415767
Preis	66.99	129.-	179.-	219.-



11| Schmutzwasser-Tauchpumpe ProMax MudDrain 6000

12| Schmutzwasser-Tauchpumpe ProMax MudDrain 7000

13| Schmutzwasser-Tauchpumpe ProMax MudDrain 11000

14| Schmutzwasser-Tauchpumpe ProMax MudDrain 14000

Leistung	250 W	325 W	625 W	950 W
Fördermenge	Max. 6.000 l/h	Max. 7.500 l/h	Max. 11.500 l/h	Max. 14.500 l/h
Förderhöhe/Druck	Max. 5 m/0,5 bar	Max. 5 m/0,5 bar	Max. 7 m/0,7 bar	Max. 11 m/1,1 bar
Korngröße	Max. 25 mm	Max. 30 mm	Max. 30 mm	Max. 30 mm
Ausstattung	Mit Schwimmerschalter und verstellbarem Handgriff	Edelstahlwelle und -gehäuse, mit Schwimmerschalter und verstellbarem Handgriff	Edelstahlwelle und -gehäuse, mit Schwimmerschalter und verstellbarem Handgriff	Edelstahlwelle und -gehäuse, mit Schwimmerschalter und verstellbarem Handgriff
hbm-Nr.	45526940	45424875	45424877	45424879
Preis	74.99	119.-	159.-	179.-



ERFRISCHUNG FÜR DEINEN GARTEN

1| Kreuzgewebes Schlauch
 Druckfestes Kreuzgewebe, formstabil, 3-lagig. Berstdruck 20 bar. Ca. 20 m, 13 mm (1/2")
 45103761 **9.99** lfdm. 0,50

8| 12 Jahre Garantie*

CLASSIC ★★★

Mr. GARDENER 8| Kreuzgewebes Schlauch Classic

Material/Eigenschaften: 3-lagig, druckfest, für normale Beanspruchung

Berstdruck bei 23° C: 25 bar, 20 bar, 18 bar

Ø	13 mm (1/2")				19 mm (3/4")			25,4 mm (1")	
Länge	Ca. 10 m	Ca. 20 m	Ca. 30 m	Ca. 50 m	Ca. 10 m	Ca. 25 m	Ca. 50 m	Ca. 10 m	Ca. 20 m
hbm-Nr.	45755406	45755407	45755408	45755409	45755401	45755367	45755368	45755375	45755399
Preis	9.99	14.99	24.99	44.99	19.99	44.99	79.99	37.99	79.99
	lfdm. 1.-	lfdm. 0.75	lfdm. 0.83	lfdm. 0.90	lfdm. 2.-	lfdm. 1.80	lfdm. 1.60	lfdm. 3.80	lfdm. 4.-

9| 20 Jahre Garantie*

CLASSIC PLUS ★★★

Mr. GARDENER 9| Tricot-Gewebes Schlauch Classic Plus

Material/Eigenschaften: Druckfest und formstabil, für mittlere bis starke Beanspruchung

Berstdruck bei 23° C: 21 bar, 18 bar

Ø	13 mm (1/2")				19 mm (3/4")		
Länge	Ca. 10 m	Ca. 20 m	Ca. 30 m	Ca. 50 m	Ca. 10 m	Ca. 25 m	Ca. 50 m
hbm-Nr.	45755369	45755370	45755371	45755372	45755402	45755373	45755374
Preis	17.99	19.99	29.99	54.99	24.99	49.99	99.99
	lfdm. 1.80	lfdm. 1.-	lfdm. 1.-	lfdm. 1.10	lfdm. 2.50	lfdm. 2.-	lfdm. 2.-



10| 30 Jahre Garantie*

PREMIUM ★★★★★

Mr. GARDENER 10| NTS-Gewebes Schlauch Premium

Material/Eigenschaften: Druckfest und formstabil, sehr flexibel, keine Knoten, kein Verdrehen, einfache Handhabung beim Abrollen und Aufrollen, für hohe Beanspruchung, UV-beständig

Berstdruck bei 23° C: 27 bar, 21 bar

Ø	13 mm (1/2")				19 mm (3/4")		
Länge	Ca. 10 m	Ca. 20 m	Ca. 30 m	Ca. 50 m	Ca. 10 m	Ca. 25 m	Ca. 50 m
hbm-Nr.	45103756	45103766	45103767	45103768	45755403	45103771	45103754
Preis	19.99	29.99	44.99	74.99	29.99	69.99	139.-
	lfdm. 2.-	lfdm. 1.50	lfdm. 1.50	lfdm. 1.50	lfdm. 3.-	lfdm. 2.80	lfdm. 2.78

2| Schlauch-Set mit Armaturen
 Kreuzgewebes Schlauch, ca. 20 m, 13 mm (1/2"), inkl. Armaturen.
 45103764 **12.99**

3| 12 Jahre Schlauchgarantie*
 Schlauch-Set mit Armaturen
 Kreuzgewebes Schlauch Classic, ca. 20 m, 13 mm (1/2"), inkl. Armaturen und Multifunktionsbrause.
 45103757 **19.99**

4| 12 Jahre Schlauchgarantie*
 Schlauch-Set mit Armaturen
 Kreuzgewebes Schlauch Classic, ca. 25 m, 19 mm (3/4"), inkl. Armaturen und Schlauchspritze.
 45755400 **49.99**

5| 30 Jahre Schlauchgarantie*
 Schlauch-Set Premium
 NTS-Gewebes Schlauch, ca. 20 m, 13 mm (1/2"), inkl. Armaturen und Multifunktionsbrause.
 45639035 **39.99**

6| 12 Jahre Schlauchgarantie**
 Schlauch-Set
 Komplett-Set mit 18-m-Schlauch, 13 mm (1/2"), Systemteilen und Spritze.
 45877270 **34.99**

7| 20 Jahre Schlauchgarantie**
 Schlauch-Set
 Komfort FLEX mit Armaturen
 Komplett-Set mit 25-m-Schlauch Comfort FLEX, 19 mm (3/4"), Armaturen und Schlauchspritze.
 46123854 **59.99**

11| 20 Jahre Garantie**

FROST UV

GARDENA 11| Comfort FLEX Schlauch

Material/Eigenschaften: Hochwertiges Spiralgewebe mit Power-Grip-Profil, formstabil, verdreht und verknotet nicht, druckfest, phthalat- und schwermetallfrei

Berstdruck bei 23° C: 25 bar

Ø	13 mm (1/2")			19 mm (3/4")	
Länge	Ca. 10 m	Ca. 20 m	Ca. 30 m	Ca. 50 m	Ca. 50 m
hbm-Nr.	45230194	45229854	45229619	45231286	45228956
Preis	17.99	29.99	44.99	64.99	84.99
	lfdm. 1.80	lfdm. 1.-	lfdm. 1.50	lfdm. 1.30	lfdm. 1.70



1| **Inkl. Metall-Gießbrause**

Mr. GARDENER

1| **Flexi-Gartenschlauch**
 Latex-Polyester-Gewebe, verlängert sich durch Wasserdruck auf die 3-fache Länge. **Inkl. Anschlussarmaturen und Metall-Gießbrause.** Verschiedene Längen (in ausgedehntem Zustand).
 Ca. 7,5 m 45630879 **16.99**
 Ca. 15 m 45630880 **22.99**
 Ca. 22,5 m 45630881 **32.99**
 Ca. 30 m 45630883 **39.99**



2| **Inkl. Multi-Gießbrause aus Metall mit 9 Funktionen**

Mr. GARDENER

2| **Spiralschlauch-Set**
 10-m-Spiralschlauch mit Anschluss-Set und Multifunktionsbrause. 45639308 **29.99**



3| **Inkl. Multi-Gießbrause aus Metall mit 9 Funktionen**

Mr. GARDENER

3| **Premium-Flexi-Gartenschlauch**
 Hochwertiges Latex-Polyester-Gewebe, verlängert sich durch Wasserdruck auf die 3-fache Länge. **Inkl. Schlauchanschlüssen aus Messing und hochwertiger Multi-Gießbrause aus Metall mit 9 Funktionen.** Verschiedene Längen (in ausgedehntem Zustand).
 Ca. 15 m 45877229 **39.99**
 Ca. 30 m 45877230 **52.99**



6| **Perlschlauch**
 12,5 mm (1/2"). Gibt Wasser gleichmäßig und langsam ab, besonders geeignet für Hecken und Pflanzreihen. Mit Anschlusskupplung. Zur ober- und unterirdischen Verwendung geeignet.
 Ca. 15 m 45511899 **19.99**
 Ca. 30 m 45877227 **34.99**
 Ca. 50 m 45877228 **59.99**

Ab **19.99**



4| **GARDENA**

15 Jahre Garantie**

Ab 54.99

4| **Textilschlauch „Liano Life“**
 Textilschlauch mit vormontierten Systemteilen, Reinigungsspritze und Hahnverbindern, ca. Ø 13 mm (1/2"). Frei von Phthalaten, Cadmium, Blei und Barium, UV- und frostbeständig, schmutzabweisend, abriebfeste Außenhülle. Berstdruck 22 bar.
 Ca. 20 m 46247850 **54.99**
 Ca. 30 m 46247774 **69.99**



5| **GARDENA**

30 Jahre Garantie**

64.99

5| **Textilschlauch „Liano Extreme“**
 Ca. 20-m-Textilschlauch mit vormontierten Systemteilen, Reinigungsspritze und Hahnverbindern, ca. Ø 13 mm (1/2"). Frei von Phthalaten, Cadmium, Blei und Barium, UV- und frostbeständig, schmutzabweisend, abriebfeste Außenhülle. Berstdruck 35 bar. 46247770 **64.99**



7| **Mr. GARDENER**

10 Jahre Garantie*

7| **Sprühschlauch**
 3-Kammer-System und Mikrosprühöffnungen, zum Beregnen oder Durchtränken, mit Anschlusskupplungen. Ca. L 15 m. 45511900 **27.99**



8| **GARDENA**

5 Jahre Garantie**

8| **Perlregner mit Handventil**
 Wassersparende Bewässerung für Pflanzreihen, mit Handventil zur Durchfluss- und Druckregulierung, verlängerbar bis ca. 30 m.
 Ca. 7,5 m 155424 **24.99**
 Ca. 15 m 155425 **34.99**
Perlregner-Anschluss-Set
 Anschlussstücke mit Regulierventil und Wasserstopp, passend für GARDENA Perlregner. 150236 **12.99**



9| **GARDENA**

10 Jahre Garantie**

9| **Schlauch-Regner**
 Feiner Sprühregen für schmale Flächen. Verkürzbar und verlängerbar auf max. 22,5 m. Mit Anschluss- und Schlauchstück, ca. L 15 m.
10 Jahre Schlauch-Garantie
 Grün 150710 **34.99**
 Braun 150711 **34.99**



1| Metall-Schlauchwagen-Set
Kreuzgewebeslauch Classic, 30 m, 13 mm (1/2"), Systemteile und Multifunktionsbrause, 1,5-m-Anschluss-schlauch. Teleskopierbar bis 93 cm.
45423717 **74.99**

2| Kunststoff-Schlauchwagen
Teleskopierbarer Handgriff, für Wasserschläuche 13 mm (1/2") bis max. 45 m.
45755397 **22.99**

3| Kunststoff-Schlauchwagen-Set
Kreuzgewebeslauch Classic, 20 m, 13 mm (1/2"), Systemteile und Spritze. Stahlrohrrahmen, teleskopierbar von 51–86 cm, und Kunststoff-Schlauchtrommel.
45511901 **47.99**

4| Metall-Schlauchwagen
Teleskopierbar bis 93 cm, für Wasserschläuche 13 mm (1/2") bis max. 60 m oder 19 mm (3/4") bis max. 30 m.
45423719 **47.99**



6| Schlauchwagen-Set „AquaRoll S“
Komplett-Set mit 20-m-Schlauch 13 mm (1/2"), Systemteilen und Classic-Bewässerungsbrause.
45629885 **57.99**



7| Metall-Schlauchwagen-Set „AquaRoll M“
Komplett-Set mit 30-m-Schlauch 13 mm (1/2"), Systemteilen und Spritze.
45755642 **109.-**



8| Schlauchwagen „Clever Roll L Easy“
Für max. 100 m Schlauch 13 mm (1/2") oder 50 m Schlauch 19 mm (3/4"). Höhenverstellbarer Griff, Kurbelseite frei wählbar (rechts/links), abgewinkelter Schlauchanschluss, Nachtropfstopp und Schlauchführung.
45629881 **79.99**



5| Metall-Schlauchwagen-Set
Mit 50-m-Kreuzgewebeslauch 19 mm (3/4"), Systemteilen und Schlauchspritze. Inkl. Anschlussgarnitur.
45877224 **299.-**
Metall-Schlauchwagen für Wasserschläuche 19 mm (3/4") bis max. 85 m. (Ohne Schlauch.)
45877223 **199.-**

5|

Mit pannensicheren Rädern ausgestattet

Inkl. 50-m-Schlauch sowie Systemteilen

299.-



9| GEKA Schlauchwagen „Plus P25“
Für max. 25 m Schlauch 13 mm (1/2"), mit Steckanschlüssen.
45756127 **139.-**



10| GEKA Metall-Schlauchwagen-Set „Plus P25SSt“
Stahl, pulverbeschichtet, Vollgummibereifung, 5-schichtiger Aufbau, kein Verdrehen. Inkl. Spritzdüse und 1,5-m-Schlauch mit Anschluss-Set.
45756126 **199.-**



11| GEKA Metall-Schlauchwagen-Set
Stahl, pulverbeschichtet. Anschluss-Set für den Wasserhahn, Stecksystemteile und Spritzdüse.
45629992 **349.-**

1| 

Inkl. verstellbarer Gießbrause
Schwenkbar um 180°

Ab **84,99**

2|  10-m-Kreuzgewebe-Wasserschlauch

2| **Wand-Schlauchbox**
Inkl. verstellbarer Gießbrause, Kreuzgewebeschauch 12,5 mm (1/2") und Anschlussgarnitur sowie Halterung zur Wandmontage. Um 180° schwenkbar, aus schlagfestem Kunststoff, stabiler Tragegriff.
46104375 Mit 15-m-Kreuzgewebeschauch **84,99**
46104369 Mit 25-m-Kreuzgewebeschauch **139,-**

Zubehör

3|  **Wandschlauchhalter**
Kunststoff, für ca. 30 m Schlauch, 13 mm (1/2").
45639320 **7,49**

4|  **Wandschlauchhalter**
Metall, für ca. 30 m Schlauch, 13 mm (1/2").
45639319 **7,49**

5|  **Wandschlauchhalter mit Aussparung**
Kunststoff, für ca. 30 m Schlauch, 13 mm (1/2").
45639318 **7,99**
Pulverbeschichtet, für ca. 30 m Schlauch, 13 mm (1/2").
45639317 **8,99**

6|  **Schlauchführung**
Kunststoff, mit Erdspieß.
45639316 **6,99**

7| **Garten-Schlauchbox „RollUp“**
11-mm-Qualitätsschlauch, zuverlässiges Aufrollen durch RollControl-Technologie, um 360° schwenkbar, mit flexiblem Anschlusschlauch, Systemteilen und Spritze, inkl. Erdspieß.
45989697 Mit 15-m-Schlauch **129,-**
45989702 Mit 20-m-Schlauch **149,-**

Ab **129,-**



8| **Classic-Wandschlauchtrommel 50 Set**
Zur Aufbewahrung an der Wand und für den mobilen Einsatz im Garten. Wandschlauchtrommel, 20-m-Classic-Schlauch 13 mm (1/2"), Systemteile und Spritze. Inkl. Wandhalterung und Montagmaterial.
227279 **59,99**



9| **City Gardening Terrassen-Schlauchbox 10 m**
Mit 10-m-Schlauch 11 mm (1/2"), 1,5-m-Anschlusschlauch 11 mm (1/2"), Systemteilen und Spritze. Mit Handkurbel und Tragegriff. Klein und leicht, platzsparend aufzubewahren.
45522514 **79,99**



10| **Wand-Schlauchbox „RollUp S“**
Mit 15-m-Schlauch 11 mm Ø, flexiblem Anschlusschlauch, Systemteilen und Spritze, um 180° schwenkbar, automatischer Schlaucheinzug, integrierte Zubehöraufbewahrung, Diebstahlschutz, integrierter Frostschutz. Inkl. Wandhalterung. Anschlussfertig.
45991110 **109,-**



11| **Wand-Schlauchbox „RollUp L“**
Mit 30-m-Schlauch 13 mm (1/2"), flexiblem Anschlusschlauch, Systemteilen und Spritze, um 180° schwenkbar, automatischer Schlaucheinzug, integrierte Zubehöraufbewahrung, Diebstahlschutz, integrierter Frostschutz. Inkl. 2-Wege-Verteiler, 3 Hahnverbinder in 3 Größen, Bewässerungsbrause und Wandhalterung. Anschlussfertig.
45999111 **189,-**

Gratis dazu:
3 Hahnstücke,
2-Wege-Verteiler,
Bewässerungsbrause





ANSCHLUSS GESUCHT?

Kein Problem – beim Mr. GARDENER Stecksystem wirst Du bestimmt fündig. Es bietet Dir eine große Produktauswahl in verschiedenen Qualitätsstufen und ist kompatibel mit allen handelsüblichen Stecksystemen. Modernes Design und zeitgemäße Technik treffen hier auf ein außerordentlich gutes Preis-Leistungs-Verhältnis.



- 1| **Bewässerungsuhr**
Mechanisch einstellbare Bewässerungsdauer von 5–120 Min., automatischer Stopp nach Ablauf der eingestellten Zeit, Hahnanschluss 30,9 mm (1") IG mit Reduzierstück 24,7 mm (3/4") IG.
45639345 **14.99**
- 2| **Bewässerungscomputer**
Leicht programmierbar durch übersichtliche LCD-Anzeige, Bewässerungszeitraum von 1–240 Min., Bewässerungsintervall 6 Std. – 1 Woche, automatischer Beginn und Stopp der Bewässerung je nach Programmierung, Hahnanschluss inkl. Schmutzsieb, Hahnanschluss 30,9 mm (1") IG mit Reduzierstück 24,7 mm (3/4") IG.
45639321 **29.99**



- 3| **2-Wege-Ventil**
Kunststoff, zum Anschluss von 2 Wasserschläuchen, Hahnanschluss 30,9 mm (1") IG mit Reduzierstück 24,7 mm (3/4") IG.
45639325 **7.99**
- 4| **2-Wege-Verteiler**
Kunststoff mit Soft-Touch-Komponenten, zum Anschluss von 2 Wasserschläuchen, Hahnanschluss 30,9 mm (1") IG mit Reduzierstück 24,7 mm (3/4") IG, Ausgänge unabhängig stufenlos regulierbar, extrabreite Form für leichtes An- und Abkuppeln.
45639326 **9.99**
- 5| **4-Wege-Verteiler**
Kunststoff mit Soft-Touch- und Aluminium-Komponenten, zum Anschluss von 4 Wasserschläuchen, Hahnanschluss 30,9 mm (1") IG mit Reduzierstück 24,7 mm (3/4") IG, Ausgänge unabhängig stufenlos regulierbar, extrabreite Form für leichtes An- und Abkuppeln.
45639327 **19.99**

- 6| **Schlauchanschluss**
Kunststoff.
13 mm (1/2") 45639328 **2.99**
19 mm (3/4") 45639331 **3.49**
- 7| **Schlauchanschluss**
Kern aus Aluminium, Körper aus Kunststoff mit Soft-Touch-Komponenten.
13 mm (1/2") 45639330 **6.49**
19 mm (3/4") 45639333 **7.49**
- 8| **Hahnanschluss**
Kunststoff, 30,9 mm (1"), Innengewinde.
45639289 **2.49**
- 9| **Hahnanschluss**
Aluminium, 30,9 mm (1"), Innengewinde.
45639323 **5.99**
- 10| **Kupplung**
Kunststoff.
45639334 **2.49**
- 11| **Kupplung**
Aluminium mit Soft-Touch-Komponenten.
45639336 **3.79**
- 12| **Wasserstopp**
Kunststoff.
13 mm (1/2") 45639303 **3.99**
19 mm (3/4") 45639300 **4.79**
- 13| **Regulierstopp**
Kunststoff mit Softgrip.
13 mm (1/2") 45639297 **3.99**
19 mm (3/4") 45639296 **4.99**
- 14| **Wasserstopp**
Kern aus Aluminium, Körper aus Kunststoff mit Soft-Touch-Komponenten.
13 mm (1/2") 45639301 **6.99**
19 mm (3/4") 45639298 **7.99**
- 15| **Reparatur**
Kunststoff, zur Schlauchreparatur ohne Werkzeug.
13 mm (1/2") 45639337 **2.79**
19 mm (3/4") 45639340 **3.49**
- 16| **Reparatur**
Kunststoff mit Soft-Touch- und Aluminium-Komponenten, zur Schlauchreparatur ohne Werkzeug.
13 mm (1/2") 45639339 **4.99**
19 mm (3/4") 45639342 **5.99**



- 17| **2-Wege-Ventil**
Kunststoff, zur Verteilung an 2 weitere Steckanschlüsse.
45639343 **2.99**
- 18| **2-Wege-Ventil**
Aluminium mit Soft-Touch-Komponenten, zur Verteilung an 2 weitere Steckanschlüsse.
45639304 **5.49**

1|



1| Grundausstattung
4-teilig, für Schläuche 13 mm (1/2"). Mit Schlauchstück, Schlauchstück mit Wasserstopp, Hahnanschluss und Gartenspritze.
45639311 **7.99**

2|



2| Multifunktionsbrause
Kunststoff, 10 Sprühfunktionen, mit Klickarretierung als Dauersprühfunktion.
45639307 **8.99**

3|



3| Multifunktionsbrause
Mit hochwertigem Metallanschluss und leicht zu reinigenden Weichkunststoffdüsen.
45639306 **19.99**

4|



4| Multifunktionsgießbrause
Gießbrause aus Messing, Verstellbar, 8 Funktionen, passend für bekannte Stecksysteme.
46123813 **21.99**

8 Funktionen

5|



5| Sprühbrausen-Set
4-teilig, für Schläuche 13 mm (1/2"). Mit Schlauchstück, Schlauchstück mit Wasserstopp, Hahnanschluss und Sprühbrause.
45639310 **9.99**

6| Gießstab

Kunststoff, 10 Sprühfunktionen, ca. 68 cm Gesamtlänge, mit Klickarretierung als Dauersprühfunktion.
45639365 **10.99**

7| Gießstab

Kunststoff mit Soft-Touch-Komponenten, 4 Sprühfunktionen, teleskopierbar von ca. 60–100 cm, mit winkelverstellbarem Brausekopf, mit Klickarretierung als Dauersprühfunktion.
45639364 **19.99**

8| Waschbesen

Stufenlos teleskopierbar von ca. 90–160 cm, mit 2 Bürsten.
45639347 **22.99**



10 Sprühfunktionen

Teleskopierbar von ca. 60–100 cm



22.99

9|



9| Multibrause Comfort
Impulsauslösung mit Dauerarretierung, Wassermenge regulierbar, 5 verschiedene Wasserstrahlformen, integriertes Schmutzsieb.
45520376 **24.99**

MADE IN GERMANY



24.99

10|

MADE IN GERMANY



10| Bewässerungsbrause
Weicher Brausestrahl, Impulsauslösung mit Dauerarretierung, Wassermenge regulierbar und absperrbar.
45332608 **15.99**

11|

MADE IN GERMANY



11| Multibrause Classic
Impulsauslösung mit Dauerarretierung, Wassermenge regulierbar, 3 verschiedene Wasserstrahlformen, integriertes Schmutzsieb.
45332213 **19.99**

12|

MADE IN GERMANY



12| Gießstab Classic
Wasserdurchfluss stufenlos regulier- und absperrbar, Impulsauslöser mit Dauerarretierung, ca. L 75 cm.
45329568 **24.99**

13|

MADE IN GERMANY



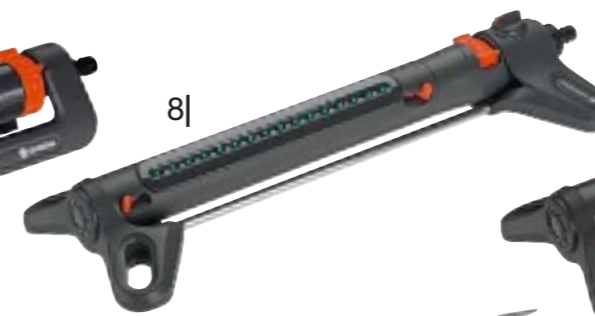
13| Gießstab Comfort
Wasserdurchfluss stufenlos regulierbar, Impulsauslöser mit Dauerarretierung, ca. L 90 cm.
45422864 **27.99**

14|

MADE IN GERMANY



14| Blumenampel-Gießstab Comfort
Schwenkbarer Brausekopf, Durchflussmenge stufenlos regulierbar, Impulsauslöser mit Dauerarretierung, mit integriertem Frost- und UV-Schutz, ca. L 90 cm.
45422862 **29.99**



1| **Viereckregner**
Mit 20 Düsen aus Kunststoff, stufenlos regulierbare Reichweite, für ca. 210 m² Bewässerungsfläche (bei 4 bar), inkl. Schmutzsieb.
45639351 **19.99**

3| **Viereckregner**
Mit 18 Düsen aus Messing, stufenlos regulierbare Reichweite, für ca. 320 m² Bewässerungsfläche (bei 4 bar), Wasserdurchfluss regelbar, inkl. Schmutzsieb.
45639350 **29.99**

5| **Pendelregner**
Mit winkelverstellbaren Düsen aus Weichkunststoff, stufenlose Wasserdruckregulierung, Schwenkbereich ca. 120°, für ca. 220 m² Bewässerungsfläche (bei 4 bar), inkl. Schmutzsieb.
45639357 **19.99**

2| **Viereckregner**
Mit 18 Düsen aus Kunststoff, stufenlos regulierbare Reichweite, für ca. 210 m² Bewässerungsfläche (bei 4 bar), inkl. Schmutzsieb.
45639352 **12.99**

4| **Impuls-Kreisregner**
Für ca. 300 m² Bewässerungsfläche (bei 4 bar), mit Erdspeiß aus Metall, inkl. Schmutzsieb.
45639354 **17.99**

6| **Impuls-Kreisregner**
Für ca. 300 m² Bewässerungsfläche (bei 4 bar), mit Metall-Standfuß, inkl. Schmutzsieb.
45639353 **27.99**

7| **Viereckregner Aqua S**
Stufenlos einstellbare Reichweite von 7–17 m, Sprengbreite 13 m, für Flächen von 90–220 m².
45866861 **19.99**

8| **Viereckregner AquaZoom M**
Stufenlos einstellbare Reichweite von 3–18 m, Sprengbreite 3–14 m, für Flächen von 9–250 m².
45866506 **39.99**

9| **Viereckregner AquaZoom L**
Stufenlos einstellbare Reichweite von 7–21 m, Sprengbreite 4–17 m, für Flächen von 28–350 m².
45866899 **49.99**

10| **Viereckregner AquaZoom compact**
Zur präzisen Bewässerung von Gemüse- und Blumenbeeten, Feineinstellung erfolgt über Mengenregulierung. Stufenlos einstellbare Reichweite von 3–18 m, für Flächen von 9–216 m².
45866493 **29.99**

11| **Impuls-, Kreis- und Sektorenregner Premium**
Stufenlos einstellbare Wurfweite von 5–12,5 m, für Flächen von 75–490 m², mit Spike, inkl. Präzisions-Messingdüse.
705189 **39.99**

12| **Impuls-, Kreis- und Sektorenregner Premium**
Stufenlos einstellbare Wurfweite von 5–12,5 m, für Flächen von 75–490 m², mit Schlitten, inkl. Präzisions-Messingdüse.
705236 **44.99**



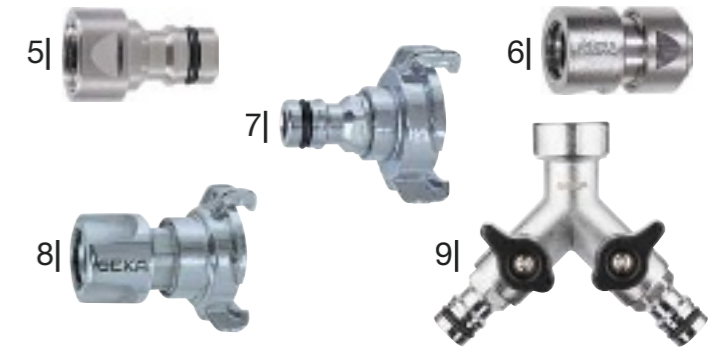
ERFRISCHUNG GEFÄLLIG?

Je **99.99**



GEKA® Plus-Stecksystem

Hochwertiges, robustes Stecksystem aus verchromtem Messing. Kombinierbar mit allen gängigen Stecksystemen und Schlauchtypen für Haus und Garten.



- 5| **Hahnstecker GEKA® Plus-Stecksystem**
Messing verchromt, kompatibel mit allen gängigen Stecksystemen.
13 mm (1/2") IG 45048066 **5.99**
24,7 mm (3/4") IG 45046140 **5.99**
30,9 mm (1") IG 45046142 **6.99**
- 6| **Schlauchstück GEKA® Plus-Stecksystem**
Messing vernickelt, kompatibel mit allen gängigen Stecksystemen.
13 mm (1/2"), ohne Wasserstopp 45045568 **9.99**
13 mm (1/2"), mit Wasserstopp 45047969 **10.99**
19 mm (3/4"), ohne Wasserstopp 45048125 **10.99**
19 mm (3/4"), mit Wasserstopp 45045574 **10.99**
- 7| **GEKA® Plus-Stecksystem Übergangsstück**
Kombinierbar mit allen gängigen Stecksystemen, zum Verbinden von Wasserhahn und Schlauch mit Stecksystem.
45895144 **11.99**
- 8| **GEKA® Plus-Stecksystem Übergangsstück Kupplung**
Kombinierbar mit allen gängigen Stecksystemen, zum Verbinden von Schlauch mit Klauenkupplung und Endgerät mit Stecker.
45895143 **14.99**
- 9| **2-Wege-Ventil GEKA® Plus**
Aus verchromtem Messing, zum Anschluss von 2 Wasserschläuchen, 24,7 mm (3/4") IG G.
45895260 **22.99**



- Mr. GARDENER**
1| **Gartendusche mit Erdspeer**
Höhenverstellbar von ca. 175–230 cm.
45639349 **11.99**
- GARDENA**
2| **Gartendusche**
Leicht aufzustellen, mit Regulier- und Absperrventil. (Ohne Schlauch und Anschlussstück.)
286009 **21.99**
- Mr. GARDENER**
3| **Gartendusche mit Stativ**
Höhenverstellbar von ca. 200–250 cm, mit winkelverstellbarem Brausekopf.
45639348 **22.99**
- 4| **Solardusche „Sunny Style“**
Wasser erhitzt sich innerhalb von 2 Std. in der Sonne auf bis zu 60°, Temperatureinstellung mit Mischhebel. In verschiedenen Farben. Je **99.99**
Aquamarin 45877952
Grau 45877954
Grün 45877990
Fuchsia 45877983



- 10| **Gießstab GEKA® Plus soft rain „light“**
Rohrlänge ca. 60 cm, aus Leichtmetall mit Kunststoffgriff, für sanftes Gießen mit einer Hand.
45802223 **54.99**
- 11| **Sprühpistole GEKA® Plus-Stecksystem**
Messing, kunststoffummantelt. Wasserdurchfluss und Strahlstärke stufenlos regulierbar, Dauerarretierung möglich. Kompatibel mit allen gängigen Stecksystemen.
45046952 **16.99**
- 12| **Multibrause GEKA® Steckanschluss Metall**
Metall, 7 Strahlarten.
45463688 **24.99**
- 13| **Kreisregner GEKA® Multi mit Steckanschluss**
Für ca. 201 m² Bewässerungsfläche (bei 2 bar), mit Metall-Standfuß. 4 verschiedene Sprühbilder, kompatibel mit allen gängigen Stecksystemen.
45463691 **36.99**
- 14| **Viereckregner**
Aluminium, Mengenregulierung, stufenlos einstellbare Reichweite. Für max. 399 m² Beregnungsfläche bei 3 bar (Maße ca. 19 x 21 m).
45955151 **44.99**



119,-

1| ☑ Solar-Bewässerungs-Set „AquaBloom“ inkl. Wasserreservoir

Das solarbetriebene Bewässerungs-Set mit Wasserreservoir versorgt bis zu 20 Balkon- und Terrassenpflanzen und funktioniert ganz ohne Stromanschluss durch die Kombination aus Solarpanel und wiederaufladbaren Batterien. Mit den 14 vordefinierten Bewässerungsprogrammen erhalten alle Pflanzen die erforderliche Menge an Wasser. Dabei ist kein Wasseranschluss notwendig dank der integrierten Pumpe und des zugehörigen 10,5-l-Wasserreservoirs, das genügend Volumen umfasst für eine Bewässerung für bis zu 12 Tage und durch den Anschluss weiterer Behälter sogar erhöht werden kann.
Set-Inhalt: 1 erweiterbares 10,5-l-Wasserreservoir mit Verschlussstopfen, 1 Steuereinheit mit integrierter Pumpe und Solarpanel, 20 druckausgleichende Reihentropfer 0,5 l/h, 15 -Schlauchhalter 3/16", 3 wiederaufladbare Akku-AA-Batterien 1,2 V/2.400 mAh, 8 T-Stücke 3/16", 8 Verschlussstopfen 3/16", 1 Filter, 20 m 3/16"-Verteilerrohr.
46123857

119,-



119,-

2| ☑ Urlaubsbewässerungs-Set inkl. Wasserreservoir

Mit dem GARDENA Urlaubsbewässerungs-Set werden Topfpflanzen auch bei längerer Abwesenheit optimal mit Wasser versorgt – und das dank des zugehörigen Wasserreservoirs ganz ohne Wasseranschluss. Für die Bewässerung von bis zu 36 Zimmerpflanzen. Dank der Tropfverteiler mit verschiedenen Abgabemengen und 12 Einzelausgängen werden dabei unterschiedliche Wasserbedürfnisse der Zimmerpflanzen berücksichtigt. Transformator mit integriertem Zeitschalter, AUTO-STOP-Funktion schaltet Pumpe automatisch ab, sobald Wasserreservoir leer ist. Bewässerungsprogramm täglich 1 Minute.
Set-Inhalt: erweiterbares 10,5-l-Wasserreservoir, 14-V-Niederspannungspumpe mit Schmutzfilter, Transformator, 3 Tropfverteiler à 12 Ausgänge, 9 m Verteilerschlauch, 30 m Tropfschlauch, 36 Schlauchhalter, 20 Verschlusskappen.
46123855

119,-



129,-

3| ☑ Balkonbewässerung „city gardening“

Vollautomatische, computergesteuerte Blumenkastenbewässerung, unabhängig vom Wasserhahn. Für bis zu 6 m Blumenkästen bzw. 25 Pflanzen. Bewässerungssteuerung für Pumpe mit Zeitschalter und 14 wählbaren Programmen. AUTO-STOP-Funktion schaltet Pumpe automatisch ab, sobald Wasserbehälter leer ist.
Set-Inhalt: Bewässerungssteuerung für Pumpe, Pumpe, 25 Reihentropfer ca. 2 l/h mit Verschlusskappe und Reinigungsnadel, 10 m Verteilerrohr 4,6 mm (3/16"), 15 Rohrhalter.
137525

129,-



64,99

4| Start-Set Tropfbewässerung Terrasse

Präzise Bewässerung von Topfpflanzen und Pflanztrögen mit Tropfern, Anschluss an den Wasserhahn, „Quick & Easy“-Verbindungstechnik, für 30 Pflanztöpfe.
46247801

64,99

NEU



Abb. ähnlich



34,99

NEU

5| Start-Set Tropfbewässerung Balkon

Präzise Bewässerung von Topfpflanzen, Anschluss an den Wasserhahn, „Quick & Easy“-Verbindungstechnik, für 15 Pflanztöpfe.
46247749

34,99



64,99

NEU

6| Start-Set Pflanzflächen

Komfortable Bewässerung von Blumen- und Gemüsebeeten durch die flexibel einsetzbaren Sprühdüsen mit unterschiedlichem Ausbringungswinkel, „Quick & Easy“-Verbindungstechnik, für 60 m² Blumen- und Nutzgartenbeet.
46247810

64,99



Ab 49,99

7| Start-Set Pflanzreihen Tropfrohr

Zur wassersparenden Wurzelbewässerung von Hecken- oder Randbepflanzungen, zur ober- und unterirdischen Verlegung. Komplett anschlussfertig mit Baslgerät 1000. Anschluss an den Wasserhahn, „Quick & Easy“-Verbindungstechnik, dauerhaft zuverlässig und selbstreinigend, Tropferabstand ca. 30 cm. Erweiterbar bis max. 140 cm.
25 m 46247814 **49,99**
50 m 46247784 **79,99**

NEU

GARDENA Pipeline

**Wasser marsch – wo immer es benötigt wird.
Der einfache Zugang zu Wasser: unterirdisch verlegte Wasserleitungen**

GARDENA Pipeline ist ein fest installiertes, unterirdisches Wassernetz, mit dem alle Bereiche im Garten bequem mit Wasser versorgt werden können. Das System ist einfach zu planen und lässt sich flexibel an alle Gartengrößen und Deine individuellen Bedürfnisse anpassen. Es kann ganz leicht mit den Pipeline Anschlussgeräten, Original GARDENA System Produkten und dem Micro-Drip-System verbunden werden.



- 1 Wassereinspeisung**
Anschlussdose – die Wassereinspeisung ins System. Verbunden mit dem Wasserhahn durch GARDENA Profi-System für maximalen Wasserdurchfluss.
- 2 + 3 Wasserentnahme**
Wassersteckdose **2** und Wasserstecker **3** – die Wasserentnahmestellen für die Pipeline Anschlussgeräte (verbunden mit **2**), das Original GARDENA System und das Micro-Drip-System (verbunden mit **2** oder **3**).
- 4 Patentierte „Quick & Easy“-Schnellverbindungstechnik**
Verlegerohre und Verbinder – die verlässliche Verbindung zwischen den Pipeline Bestandteilen.
- 5 Frostschutz**
Durch den Einsatz des Entwässerungsventils an den tiefsten Stellen im System wird die gesamte Anlage frostsicher.
- 6 Pipeline Anschlussgeräte**
Zusätzliche Flexibilität mit dem Garten-Wasserhahn und dem Viereckregner. Die Produkte können schnell und einfach an die Wassersteckdose angeschlossen werden.



1| Start-Set Pipeline
Das Start-Set Pipeline von GARDENA ist optimal für den Einstieg. Die beiden Wassersteckdosen dienen als Wasserausgänge, an denen Wasser bequem entnommen werden kann – entweder zum Beispiel durch einen Schlauch oder durch den Anschluss des jeweils separat erhältlichen Pipeline Viereckregners und Pipeline Garten-Wasserhahns. Sowohl die Anschlussdose als auch die beiden Wassersteckdosen sind jeweils mit einem Schmutzsieb ausgestattet. **Set-Inhalt:** 1 Profi-System Anschlussatz, 1 Anschlussdose, 2 Wassersteckdosen, 1 T-Stück 25 mm, 3 Verbinder 25 mm x 3/4"-Innengewinde, 1 T-Stück 25 mm x 3/4"-Innengewinde, 1 Entwässerungsventil.
46123885 **89,99**

2| Sprinklersystem Pipeline Garten-Wasserhahn
Einfacher Aufbau ohne Werkzeug und sofort einsatzbereit. Der Wassermengendurchfluss kann reguliert und komplett abgesperrt werden. Erleichterte Bedienung dank angenehmer Höhe, flexiblem Schwenken und Anti-Splash (spritzfreie Wasserentnahme ohne Schlauch). Langlebig und robust.
46123881 **49,99**

3| Start-Set Pipeline mit Viereckregner
Komfortable Bewässerung durch unterirdisch verlegte Rohre. Mittels Viereckregner gleichmäßige und präzise Bewässerung auf einer Fläche von 9–216 m². Regnerkopf kann per Hand um 360° gedreht werden. Reichweite 3–18 m, Sprengbreite 3–12 m. Die oberirdischen Komponenten verfügen über ein herausnehmbares Schmutzsieb. **Set-Inhalt:** 1 Profi-System Anschlussatz, 1 Anschlussdose, 2 Wassersteckdosen, 1 T-Stück 25 mm, 3 Verbinder 25 mm x 3/4"-Innengewinde, 1 T-Stück 25 mm x 3/4"-Innengewinde, 1 Entwässerungsventil, 1 Pipeline Viereckregner. Verlegerohre und Anschluss Schlauch separat erhältlich.
46123862 **99,99**

4| Sprinklersystem Anschlussdose
Für die Wassereinspeisung in Pipeline und Sprinklersystem. Inkl. Profi-System Hahnverbinder und entnehmbarem Schmutzsieb. Kombinierbar mit Profi-System Anschlussgarnitur, Profi-System Anschlussatz oder Adapterstück.
46123882 **19,99**

5| Sprinklersystem Wassersteckdose
Ausgang der GARDENA Pipeline (Schlauch kann an GARDENA System Anschluss angebracht werden). Stoppventil regelt Wasserfluss bei An- und Abstecken des Schlauchs. Das herausnehmbare Schmutzsieb kann schnell gereinigt werden. Robust durch hochwertiges Material.
46123884 **26,99**

6| Pipeline Viereckregner
Mit nur einem Klick angeschlossen und sofort einsatzbereit. Er bietet vielfältige Einstellmöglichkeiten und regulierbaren Wassermengendurchfluss. Präzise, flexible und gleichmäßige Bewässerung auf 9–216 m². Durch die gleichmäßige Bewässerung entstehen keine Pfützen. Reichweite 3–18 m, Sprengbreite 3–12 m. Bewegung des Regnerkopfes um 360° ist per Hand möglich. Leichte Wartung dank herausnehmbarem Filter. Schutz vor UV-Licht durch hochwertige Materialien.
46123880 **34,99**

GARDENA Sprinklersystem

Komfortabel, zuverlässig und einfach zu installieren

Dauerhaft unterirdisch installierte Versenkregner sorgen für einen schönen Rasen und verschwinden nach getaner Arbeit wieder in der Versenkung.

Das GARDENA Sprinklersystem zeichnet sich aus durch:

- Zuverlässige und hochwertige Versenkregner
- Intelligente und innovative Systembausteine
- Automatische Entwässerungsventile zur frostsicheren Nutzung
- Automatische Steuerungsmöglichkeiten



1 Patentierte Verbindungstechnik „Quick & Easy“

Die Vielzahl an Systembausteinen ermöglicht eine flexible Installation der Anlage in verschiedensten Rasenflächen.

- Rohrmontage/Demontage durch Aufdrehen der Verbindungsstücke um 140°
- Witterungs- und UV-beständig



2 Druckminderer

Hält den Wasserdruck des gesamten Systems (Ventile, Rohrleitungen, Sprinkler) auf max. 3,1 bar. Durch den Ausgleich von Druckschwankungen ergeben sich folgende Vorteile:

- Konstanter Druck für alle enthaltenen Komponenten
- Geringe Ausfallraten und Schäden
- Verbesserte Sprühqualität der Sprinkleranlage

3 Frostschutz

Durch den Einsatz eines Entwässerungsventils wird das gesamte System frostsicher.



3 Versenkregner

Für alle Größen von Rasenflächen mit hervorragenden Eigenschaften:

- SD-Serie für kleine Flächen
- MD-Serie für mittlere Flächen mit rotierendem Sprühbild für geringe Niederschlagsmengen
- T-Serie für große Flächen
- OS 140 Pop-up oszillierender Regner für die Bewässerung von rechteckigen und quadratischen Flächen



1| Turbinenversenkregner T 100
Zur Bewässerung kleinerer Rasenflächen. Kombinierbar mit Turbinenversenkregner T 200 und T 380 sowie Versenk-Viereckregner OS 140. Beregnete Fläche bis 100 m². Wurfweite von 4–6 m regulierbar. Stufenlose Sektoreinstellung von 70–360°. Integriertes Schmutzsieb. Anschluss: 1/2"-Innengewinde. 975215 **15.99**



2| Turbinenversenkregner T 380
Zur Bewässerung größerer Rasenflächen. Kombinierbar mit Turbinenversenkregner T 100 und T 200 sowie Versenk-Viereckregner OS 140. Beregnete Fläche bis 380 m². Wurfweite von 6–11 m regulierbar. Stufenlose Sektoreinstellung von 25–360°. Vandalismussicher durch Memory-Funktion. 4 wahlweise zuschaltbare Düsen mit unterschiedlichem Wasserdruckfluss. Integriertes Schmutzsieb. Anschluss: 3/4"-Innengewinde. 975520 **29.99**



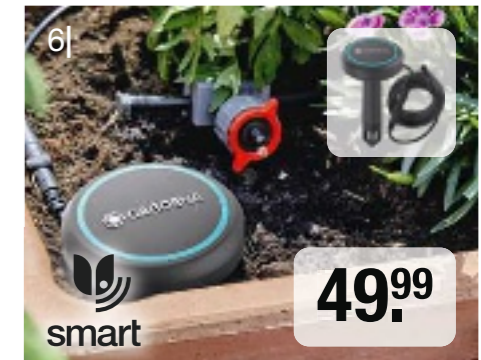
3| Kompletts-Set mit Versenk-Viereckregner OS 140
Einfache, komfortable Bewässerung von rechteckigen Flächen, ausbau- und erweiterbar. Einstellbare Beregnungsfläche von 2–140 m². Sprengbreite 1–9,5 m. Wurfweite 2–15 m. Wasserdurchfluss regulierbar. Frostsicher durch das im Rohrverlauf installierte Entwässerungsventil. 45109795 **119.-**



4| Regulier- und Absperrdose
Zur stufenlosen Regulierung und Absperrung einzelner Regner oder Regnergruppen. Mit entnehmbarem Sieb. 3/4"-Außengewinde. 46123883 **24.99**



5| Verlegerohr
Ober- und unterirdisch verlegbar, UV-stabilisiert und lichtundurchlässig, alterungs- und witterungs-fest, Außen-Ø 25 mm, Betriebsdruck bis 6 bar. 25 m 220743 **44.99** lfdm. 1.80
50 m 220744 **89.99** lfdm. 1.80



6| Bodenfeuchtesensor
Für optimierte, sparsame Bewässerung. Zum Anschluss an eine Bewässerungssteuerung. Misst Bodenfeuchte und verhindert bei Erreichen einer voreinstellbaren Feuchtigkeitsstufe eine zeitgesteuerte Bewässerung. 45991651 **49.99**



7| Bewässerungssteuerung Flex
LCD-Anzeige mit Menü, Batteriezustandsanzeige, Safe-Stop-Technologie, Kindersicherung/Display-sperre, witterungsbeständig. Betriebsdruck 0,5–12 bar, 1x 9-V-Alkaline (nicht enthalten), Anschlussgewinde 26,5 mm (G 3/4") oder 33,3 mm (G 1"). 45750118 **44.99**



8| Bewässerungssteuerung Bluetooth®
Steuert die Wasserversorgung im Garten, sorgt für eine bedarfsgerechte Bewässerung der Pflanzen. Bewässerungszeiten bis zu 10 m vom Gerät einstellbar, 3 verschiedene Bewässerungspläne möglich, Safe-Stop-Technologie. 45991638 **64.99**



9| Bewässerungssteuerung Master
LCD-Anzeige mit Menü, Batteriezustandsanzeige, Safe-Stop-Technologie, Kindersicherung/Display-sperre, witterungsbeständig. Betriebsdruck 0,5–12 bar, 1x 9-V-Alkaline (nicht enthalten), Anschlussgewinde 26,5 mm (G 3/4") oder 33,3 mm (G 1"). 45750833 **79.99**



Den Garten nie allein lassen

GARDENA smartsystem



Die Vorteile und Funktionen der GARDENA smart App

Intelligenter Wassereinsatz



EasyApp Control

Sich um den Garten kümmern, wo auch immer man ist. Mit der GARDENA smart App geht das ganz einfach per Fingertipp.



Steuerung per Zeitplan

Keine Erinnerungen mehr nötig. Die GARDENA smart App übernimmt die Arbeit. Alles ist unter Kontrolle: wann der Rasen gemäht wird, wann bewässert wird und vieles mehr – egal wo man gerade ist.



Steuerung per Sensor

Der smart Sensor misst Temperatur und Bodenfeuchte im Garten, um die Bewässerung zu optimieren und Wasser zu sparen.



Wettervorhersage

Es wird regnen? Die GARDENA smart App passt Pläne anhand aktueller Wetterdaten an.



Einfache und geführte Konfiguration

Die GARDENA smart App ist der Schritt-für-Schritt-Begleiter beim Einrichten des eigenen GARDENA smart systems. Mit einfachen Illustrationen, Tipps und hilfreichen Assistenten zur Erstellung von Bewässerungs- und Mähplänen.



Pflanzenbibliothek

Hier ist alles zu entdecken, was man über Pflanzen wissen möchte. Von der Blütezeit bis hin zum Klima, in dem sie sich wohlfühlen. Jetzt mit Pflanzenerkennung per Foto.



smart Home

Die GARDENA smart system Geräte genauso wie das smart Home sind per Sprachsteuerung mit Alexa oder über die Apple Home App bedienbar.



smart Gateway

Stellt die Verbindung zwischen der GARDENA smart App und dem smarten Garten her, ganz einfach per LAN-Kabel oder WLAN.



smarte Mähroboter

Den Rasen auf die smarte Art mähen lassen. Mit der GARDENA smart App kann der smart SILENO Mähroboter gesteuert werden, um einen teppichähnlichen Rasen zu schaffen. Für alle Rasengrößen bis 1.500 m².



GARDENA smart system

Mit der kostenlosen GARDENA smart App kann über das GARDENA smart Gateway mit einem Fingertipp der Kontakt zum ganzen Garten hergestellt werden. Rasenmähen und Gießen war noch nie so komfortabel – selbst Licht oder andere elektrische Geräte im Garten lassen sich so jetzt ganz einfach steuern.



GARDENA smart system



1| smart Sensor

Messung von Bodenfeuchte und Bodentemperatur, Einbeziehung der Werte in die Bewässerungssteuerung per GARDENA smart App.* 45984250

66.99



2| smart Irrigation Control Bewässerungssteuerung

Anschluss für 6 Bewässerungsventile zur Regelung von bis zu 6 unabhängigen Bewässerungszonen mit individuellen Bewässerungsintervallen. Individuell einstellbar über GARDENA smart App. Erweiterbar mit anderen smart system Erweiterungen.* 46247766

189.-



3| smart Irrigation Control Sensor-Set

Inhalt: smart Irrigation Control Bewässerungssteuerung, smart Sensor, smart Gateway. Mehrere Bereiche bewässern per GARDENA smart App, Steuerung von 6 Bewässerungsventilen, 24 V pro Gerät. Erweiterbar/Einsetzbar mit allen smart system Erweiterungen. Bewässerungsdauer und Programme individuell einstellbar über GARDENA smart App.* 46247856

299.-



4| Mähroboter smart SILENO city

Für Flächen bis 600 m². Bei Regen einsetzbar, automatisches Handling enger Korridore, passt sich dem Graswachstum an, Intensivmähen von Stellen mit starkem Graswachstum. Inkl. 150 m Begrenzungskabel, 200 Haken, Verbindern und Anschlussklemmen. Mähdauer und Programmierung individuell einstellbar über GARDENA smart App.* 46106884

999.-



QUALITÄTSPRODUKTE FÜR DIE BEWÄSSERUNG



WASSERDRUCK
Druck ist die Kraft, die das Wasser auf eine bestimmte Fläche ausübt. Wenn Du kein Manometer hast, kannst Du Dich bei Deinem örtlichen Wasserversorger über den Wasserdruck informieren oder Deinen Installateur um Hilfe bitten.

Du benötigst mindestens 2,5 bar für Deine Beregnungsanlage, damit sie richtig funktionieren kann. Wenn Dein Wasserdruck höher als 5 bar ist, brauchst Du einen Druckminderer.



WASSERDURCHFLUSS
Die Durchflussmenge ist die Wassermenge, die in einem bestimmten Zeitraum abgegeben wird. Sie wird in Kubikmeter pro Stunde [m³/h] angegeben.

Zum Messen des Wasserdurchflusses fülle einen 10-Liter-Eimer mit Wasser an dem Wasserhahn, der Deiner Entnahmestelle am nächsten liegt, und prüfe, wie lange es dauert, den Eimer zu füllen [in Sekunden]. Dein Installateur kann die Durchflussmenge ebenfalls für Dich berechnen.

Berechnung der Durchflussmenge

$$\frac{\text{Inhalt}}{\text{Zeit (Sekunden)}} \times 3,6 = \text{Durchflussmenge [m³/h]}$$

Damit Deine Anlage ordnungsgemäß funktioniert, muss sie eine Mindestdurchflussmenge von 1,5 m³/h haben.



1| Versenk-sprüher



2| Profi Versenk-sprüher mit VAN-Düse



3| Profi Versenk-sprüher mit RVAN-Düse



4| Profi Versenk-regner/Getrieberegner

Anschluss	IG 1/2"	IG 1/2"	IG 1/2"	IG 1/2" (022305)/IG 3/4" (022306)
Sprühsektor	0°–360°	0°–360°	45°–270°	40°–360°
Sprühbild	Feines Sprühbild, ideal für unregelmäßige Flächenformen	Feines Sprühbild, ideal für unregelmäßige Flächenformen	Dicke Wasserstrahlen, die auch starken Winden widerstehen	Rain-Curtain-Düsen sorgen für eine gleichmäßige Wasserverteilung, windbeständige, große Tropfen
Eigenschaften	Kompakte Bauweise, Edelstahl-Rückholfeder	Hochleistungsdesign mit vergossener Dichtung, Edelstahl-Rückholfeder	Hochleistungsdesign mit vergossener Dichtung, Edelstahl-Rückholfeder	Selbstspülung vermeidet Verschmutzung
Sprühweite hbm-Nr.	2,1–3,1 m (ohne Abb.) 46240118 2,7–3,7 m (ohne Abb.) 46240117 3,4–4,6 m 46240116	Ohne Düse (ohne Abb.) 46240113 2,7–3,7 m (ohne Abb.) 46240115 3,4–4,6 46240114	2,4–4,6 m (ohne Abb.) 46286471 4,0–5,5 m (ohne Abb.) 46274849 5,2–7,3 m 46274849	5,7–9,7 m (ohne Abb.) 46240142 7,9–11,6 m 46240112
	9.99	7.29	19.99	24.99
	9.99	11.99	19.99	29.99
	9.99	11.99	19.99	



5| Magnetventil

Mit einer hochwertigen Membran, kompakte Bauweise, reguliert in Kombination mit einem RAIN BIRD Steuergerät zuverlässig den Wasserdruckfluss.
IG-Anschlüsse
46240120 **38.99**
AG-Anschlüsse (ohne Abb.)
46240119 **37.99**



6| Ventilbox

Hochwertiges Kunststoffgehäuse mit vorgefertigten Rohrein- und Ausgängen.
Für 1 Ventil (rund, ohne Abb.)
46274845 **27.99**
Für bis zu 4 Ventile (rechteckig)
46274846 **59.99**



7| Wassersteckdose/Entlüftungsanschluss

3/4"-Anschlüsse mit Absperrhahn, zur individuellen Wasserentnahme im Garten.
46274847 **59.99**



8| Versenkbarer Impulsregner

Sprühweite bis zu 12,5 m im Vollkreis, kann individuell im Garten platziert werden – kein Wasserleitungssystem notwendig, Stecksystem-Anschluss, mit Rasenmäher befahrbar.
46240124 **74.99**



9| Steuergerät

Zur automatischen Flächenbewässerung von bis zu 6 Zonen, individuelle zonenbasierte Zeitplanung ermöglicht unabhängige Zeitpläne, die jeder Zone zugewiesen werden können (Laufzeiten, Startzeiten und Bewässerungstage sind pro Zone anpassbar), 6 unabhängige Startzeiten sowie 4 Bewässerungsoptionen pro Zone möglich: benutzerdefinierte Wochentage, ungerade Kalendertage, gerade Kalendertage, zyklisch (alle 1–14 Tage).
4-Zonen-Steuergerät
46240121 **159.-**
6-Zonen-Steuergerät
46240122 **169.-**



10| Steuergerät mit Wifi-Modul

Zur automatischen Flächenbewässerung von bis zu 8 Zonen. Intelligenter Bewässerung – die automatische saisonale Anpassung kann den täglichen Bewässerungsplan des Steuergeräts je nach Jahreszeit, lokalem Wetter, Temperatur und Luftfeuchtigkeit ändern. Vollständig anpassbar – jeder Bewässerungszonenplan kann mit einem anderen Namen, Bild, einer anderen Häufigkeit, Startzeit und Laufzeit eingestellt werden, um sicherzustellen, dass Deine Pflanzen gesund sind und Du eine niedrigere Wasserrechnung hast.
46240123 **359.-**



11| Digitale Zeitschaltuhr

Einfach zu bedienender 7-Tage-Timer, benutzerfreundliches extra-großes Display.
46240125 **89.99**



12| Flexibler Verbinder

30 cm, zum flexiblen Anschluss der Sprüher an die Wasserleitung, gleicht Höhenunterschiede aus.
AG 3/4"/1/2" **9.99**
46274850
AG 2x 3/4" **9.99**
46274851



1 Übergangsstück mit Gewinde 2 HDPE-Rohr Ø 25 mm 3 PP-Rohr-Verbinder 4 Flexible Verbinder 5 PP-Verbinder mit Gewinde

SO BAUST DU EINEN FOLIENTEICH

Folgende Materialien benötigst Du:

- Folie und Vlies
- Schubkarre
- Holzpfahl/Messlatte
- evtl. Minibagger
- Sand
- Spaten/Schaufel/Spitzhacke
- Gartenschlauch
- Maßband/Meterstab/Wasserwaage



1| Teichfläche festlegen

Tipp: Nutze einen Gartenschlauch. Damit markierst Du, welche Form und Größe Dein Teich haben soll. Stich mit einem Spaten die obere Grasschicht entlang des Schlauches aus.



2| Teichgrube ausheben

Wichtig: Arbeite nach und nach unterschiedlich tiefe Pflanzzonen ein, damit die Teichbiologie später funktioniert.



3| Seitenränder justieren

Eine kleine Erhöhung am Ende jeder Zone sorgt dafür, dass Substrat und Pflanzen nicht abrutschen. Der Teichrand muss auf allen Seiten gleich hoch sein, sonst läuft der Teich aus. Arbeite dafür am besten mit einer Messlatte und einer Wasserwaage.



4| Foliengröße ermitteln

Leg ein Maßband oder eine Schnur durch den Teich, und erfass exakt die Konturen (+ 60 cm für den Rand). Die Formeln lauten:
Foliengänge = Teichlänge + 2x Tiefe + 60 cm
Foliengänge = Teichbreite + 2x Tiefe + 60 cm



5| Vlies und Folie auslegen

Zunächst eine 10 cm dicke Sandschicht auf die waagerechten Flächen auftragen – dann kann die Auslegung mit dem Teichvlies beginnen. Leg dafür die Folie in die Mitte des Teichs, dann ist das Auffalten einfacher. An den Außenrändern kannst Du die Folie in die endgültige Position ziehen.



6| Teich befüllen und befestigen

Folie glätten, und los geht's: Platziere Pflanzen und Pumpen, und füll die Grube mit Leitungs- oder Brunnenwasser. 24 Stunden später kannst Du die überstehende Folie abschneiden. Tipp: Steine als Befestigung verhindern den Kapillareffekt.

1| Fertigteich

PE-Teich, Wulstgesicherte Pflanzzone, Ca. 124 x 90 cm, T 58 cm, Wasserinhalt ca. 250 l. 237718 **69.99**

Ca. 157 x 125 cm, T 54 cm, Wasserinhalt ca. 500 l. (Ohne Abb.) 237719 **119.-**

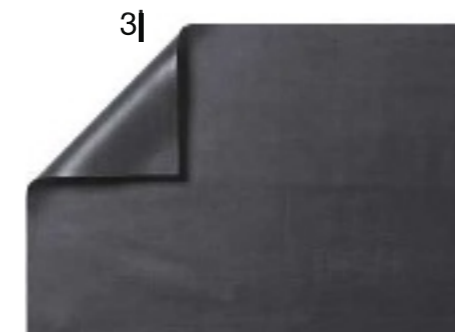
Ca. 224 x 150 cm, T 70 cm, Wasserinhalt ca. 1.000 l. (Ohne Abb.) 237720 **259.-**

Ab 69.99



2| Pflanzkorb

Stabiler Pflanzkorb für einfaches Einsetzen und Entnehmen von Teichpflanzen, verschiedene Ausführungen und Größen.
 Ca. Ø 13 cm. 178585 **1.79**
 Quadratisch, ca. 19 x 19 cm. (Ohne Abb.) 266160 **1.69**



3| Teichfolie

UV- und kältebeständig, fischverträglich, wurzel- und reißfest. In verschiedenen Stärken.
 Ca. 0,5 mm. 176360 **m² ab 3.79**
 Ca. 1 mm. 176362 **m² ab 6.29**



4| Profi-Teichvlies

Wird unter der Teichfolie verlegt, schützt die Teichfolie vor Steinen und Wurzeln. Ca. B 2 m. 208221 **m² 4.29**



5| Uferbepflanzungsmatte

Zur Bepflanzung des Teichrandes, aus Kokosmaterial, ca. B 1 m. 237716 **lfdm. 9.99**



6| Zeolith

Naturprodukt zur Vorbeugung gegen Algen, 3 kg, ausreichend für 6.000 l Teichvolumen. Bindet Ammonium/Ammoniak und reduziert Phosphat. Kann am Ende der Saison regeneriert werden. 148515 **17.99 kg 6.-**



7| Steinfolie

Zur Dekoration von naturechten Bachläufen und Teichufern. Besonders widerstandsfähig, UV-beständig, fisch- und pflanzenverträglich. Ca. 5 mm stark. In verschiedenen Breiten ab 40 cm. 237713 **lfdm. ab 14.99**



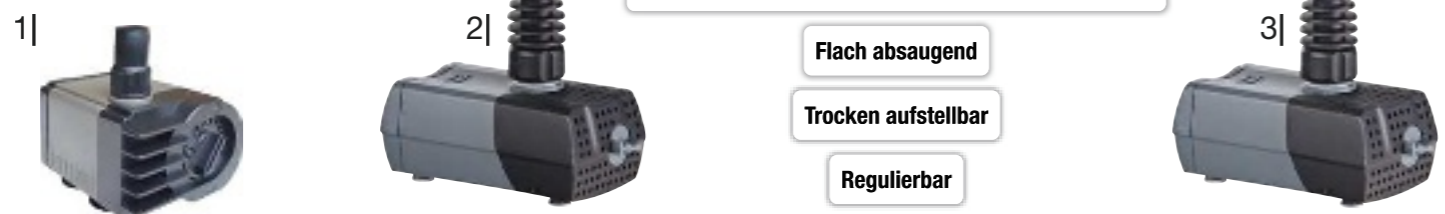
Geeignet für Wasserspiele, Teichschalen, Teichfiguren, Miniquellsteine, Zimmerbrunnen, Gartenbrunnen, Terrassenteiche und Steinbrunnen-Sets

Flach absaugend

Trocken aufstellbar

Regulierbar

1) Ideal für Zimmerbrunnen



1) ☐ Pumpe Indoor IP 300

2) ☐ Multifunktionspumpe MFP 1400

3) ☐ Multifunktionspumpe MLP 3400

Leistung	3,6 W	16 W	49 W
Max. Fördermenge	320 l/h	1.400 l/h	3.400 l/h
Max. Förderhöhe	65 cm	1,6 m	2,8 m
Ausstattung	Mit 1,5-m-Kabel, ideal für Zimmerbrunnen	Flach absaugend, regulierbare Durchflussmenge, inkl. Universalschlauchanschluss	Flach absaugend, regulierbare Durchflussmenge, inkl. Universalschlauchanschluss
hbm-Nr.	45334941	45334943	45876915
Preis	17.99	64.99	119.-

Geeignet für Wasserspiele, Quellsteine und Wasserspeier



4) ☐ Teichpumpen-Set WSP 600

5) ☐ Teichpumpen-Set WSP 1600

6) ☐ Teichpumpen-Set WSP 3000

Leistung	8 W	25 W	50 W
Max. Fördermenge	Ca. 600 l/h	Ca. 1.600 l/h	Ca. 3.000 l/h
Max. Förderhöhe	Max. 1,1 m	Max. 1,8 m	Max. 2,2 m
Ausstattung	Inkl. 2 Wasserspiele und Teleskop-Rohr mit Anschluss für Wasserspeier	Inkl. 2 Wasserspiele und Teleskop-Rohr mit Anschluss für Wasserspeier	Inkl. 2 Wasserspiele und Teleskop-Rohr mit Anschluss für Wasserspeier
hbm-Nr.	45334966	45334967	45334968
Preis	24.99	49.99	74.99



7) ☐ Solar-Teichpumpen-Set SP 350

Max. Fördermenge	Ca. 350 l/h
Max. Förderhöhe	Ca. 80 cm (bei voller Sonneneinstrahlung)
Ausstattung	Pumpe inkl. Solarmodul
Zubehör	Mit Erdspeiß und Wasserspiel
hbm-Nr.	45334944
Preis	74.99



8) ☐ Solar-Teichpumpe SP 610

Max. Fördermenge	Ca. 610 l/h
Max. Förderhöhe	Ca. 1,7 m (bei voller Sonneneinstrahlung)
Ausstattung	Pumpe inkl. Solarmodul
Zubehör	Mit Erdspeiß und 2 Wasserspielen
hbm-Nr.	45334945
Preis	139.-



9) ☐ Teichfilter-Komplett-Set TF 6000

Leistung Pumpe	24 W
Max. Fördermenge	1.000 l/h
UVC-Klärer	9 W
Für Teiche ohne Fische	6.000 l
Für Teiche mit Fischen	3.000 l
Schlauchlänge	3 m
Filtration	Durchlauffilter
hbm-Nr.	45423713
Preis	99.99



10) ☐ Teichfilter TF 10000

Leistung Pumpe	25 W
Max. Fördermenge	2.200 l/h, regelbar
UVC-Klärer	9 W
Für Teiche ohne Fische	10.000 l
Für Teiche mit Fischen	5.000 l
Schlauchlänge	3 m
Filtration	Gravitation und Mehrkammerfilter
hbm-Nr.	45755376
Preis	179.-



11) ☐ Teichdruckfilter-Komplett-Set TDF 4100/2

Leistung Pumpe	25 W
Max. Fördermenge	2.200 l/h, regelbar
UVC-Klärer	9 W
Für Teiche ohne Fische	4.000 l
Für Teiche mit Fischen	2.000 l
Schlauchlänge	3 m
Filtration	Druckfilter, Schnellreinigung und Rückspülung
hbm-Nr.	45639291
Preis	179.-



12) ☐ Druckfilter-Komplett-Set FPU 10000

Leistung Pumpe	40 W
Max. Fördermenge	3.300 l/h, regelbar
UVC-Klärer	11 W
Für Teiche ohne Fische	10.000 l
Für Teiche mit Fischen	5.000 l
Schlauchlänge	4 m
Filtration	Backwash-System, Druckfilter, Schnellreinigung und Rückspülung
hbm-Nr.	405872
Preis	399.-



13) ☐ Durchlauffilter-Set FPU 16000

Leistung Pumpe	40 W
Max. Fördermenge	3.300 l/h, regelbar
UVC-Klärer	18 W
Für Teiche ohne Fische	16.000 l
Für Teiche mit Fischen	8.000 l
Schlauchlänge	5 m
Filtration	Gravitation und Mehrkammerfilter
hbm-Nr.	705371
Preis	429.-



14) ☐ UVC-Teichklärer TK 9

Zur Entkeimung und Algenreduzierung. UVC-Leistung 9 W, Leistungsaufnahme 12 W, integrierte Sicherheitsabschaltung. Für Teiche bis 8.000 l (ohne Fischbesatz).
45334964 **89.99**

Geeignet für Quellsteine, Bachläufe und Filteranlagen

1| Durchfluss regelbar 2| Durchfluss regelbar 3| Durchfluss regelbar 4|

1| **Bachlaufpumpe BLP 3300**
2| **Bachlaufpumpe BLP 5000**
3| **Bachlaufpumpe BLP 7000**
4| **Teichfilter-Pumpen-Set TPS 2000**

Leistung	40 W	40 W	65 W	34 W
Max. Fördermenge	Ca. 3.300 l/h	Ca. 4.900 l/h	Ca. 7.000 l/h	Ca. 2.000 l/h
Max. Förderhöhe	Max. 2,1 m	Max. 4,3 m	Max. 5,5 m	Max. 1,8 m
Ausstattung	Mit Universalschlauchanschluss, regelbar 10–100 %	Mit Universalschlauchanschluss, regelbar 10–100 %	Korngröße max. 10 mm, regelbar 50–100 %, mit justierbarem Schlauchanschluss	Mit integriertem 11-W-UVC-Klärer, 3 Wasserspielen, Teleskoprohr und Anschluss für Wasserspeicher
hbm-Nr.	45334969	45334942	45876916	45334946
Preis	74.99	109.-	149.-	129.-

5| Per App bedienbar
WLAN-kompatibel

6| 7|

5| **Smart Plug**
Outdoor-Steckdose (IP44) zur smarten Steuerung von Teichfilteranlagen, Gartenbeleuchtung, Zierbrunnen u. v. m. Bedienung per Gratis-App, einfache Installation und Einbindung ins WLAN. 45880409 **59.99**

6| **Indoor-Teichbelüfter TB 200**
2,5 W, Luftfördermenge 200 l/h. Rücklaufschutz, Ausströmerstein mit 10-m-Schlauch. Für Teiche bis 4.000 l. Inkl. Ersatzmembran. 45334965 **15.99**

7| **Outdoor-Teichbelüfter**
8 W, Luftfördermenge 720 l/h, regelbar. Rücklaufschutz, Ausströmerstein mit je 10-m-Schlauch pro Ausgang. Inkl. Ersatzmembran, für Teiche bis 12 m³. 171576 **64.99**

8| **Smart Light Starter-Set**
LED-Spots „L410-00“, bestehend aus 3 LED-Spots, Dämmerungssensor und 6-W-Trafo. 45755863 **74.99**
Decklight „L450-00“, bestehend aus 3 Decklights und 6-W-Trafo. 45755862 **89.99**

Starter-Sets erweiterbar mit zusätzlichen Leuchten

Ab 74.99

Mr. GARDENER

9| **Teichschlammsauger TSS 2000**
 Leistungsaufnahme max. 1.600 W, 35-l-Tank, automatische Abschaltung. Inkl. 3 Düsen, 4x 0,5-m-Verlängerungsrohr, 4-m-Saug- und 1,5-m-Ablaufschlauch und Filterbeutel. Auch als Nass- und Trockensauger nutzbar. 45533101 **139.-**

Auch als Nass- und Trockensauger nutzbar

139.-

NEU

10| **Teichschlammsauger NON-STOP**
 Unterbrechungsfreies und extrem kraftvolles Reinigen an Teich und Pool. Max. 2.000 W, Saugleistung 4.000 l/h, Arbeitstiefe max. 1,80 m, 30-l-Tank. Inkl. 3 Düsen, 4x 0,5-m-Verlängerungsrohr, 4-m-Saug- und 1,5-m-Ablaufschlauch und Filterbeutel. Auch als Nass- und Trockensauger nutzbar. 46252472 **249.-**

11| **Teichskimmer-Set F540-00**
 Fördermenge max. 2.800 l/h, 45 W. Komplett-Set mit integrierter Pumpe und 10-m-Kabel. Oberflächenreiniger für Teiche bis 25 m². Einfache Entleerung des Schmutzfangkorbes. 986247 **119.-**

12| **Teichkescher Profi**
 Netz ca. 45 x 45 x 20 cm, Teleskopstiel 105–195 cm, Stielstärke ca. 22 mm. Zum Entfernen von Algen und Pflanzenresten, feinmaschig und robust. 46003566 **39.99**

13| **Fischkescher Profi**
 Netz ca. 45 x 45 x 20 cm, Teleskopstiel 105–195 cm, Stielstärke ca. 22 mm. Zum sicheren Ein- und Umsetzen von Fischen, fischfreundliches Netz mit Schutzrand, rutschfester Griff. 46003573 **37.99**



1| Schwimmfilter-Set Pontec PondoClear Island 3000
Für Teiche bis 3.000 l (ohne Fischbesatz), 4-W-UVC-Vorklärgerät. Inkl. Filterpumpe 1.200 l/h für Fontänen bis 1,2 m und 3 Fontänenaufsätze. Mit 4 neutralweißen LED-Leuchten. 45423714 **109,-**



2| Oase
2| Wasserspieldpumpe Aquarius Fountain Set Classic 1000
11 W, Förderleistung max. 1.000 l/h, max. Wassersäule 1,3 m, mechanisch regulierbare Fontäne, komplett mit schwenkbarer Düsenverlängerung und 3 Düsen. 402282 **49.99**



3| Oase
3| Wasserspieldpumpe Aquarius Fountain Set Classic 3000 E
26 W, Förderleistung max. 3.000 l/h, max. Wassersäule 2,5 m, mechanisch regulierbare Fontäne, komplett mit schwenkbarer Düsenverlängerung und 3 Düsen. 46009724 **84.99**



4| Oase
4| Unterwasserfilter-Set Filtral UVC 1500
Mechanisch-biologische Filtereinheit mit 5-W-UVC-Klärer und 18-W-Pumpe, max. 750 l/h, 3 höhenverstellbare Fontänenaufsätze zum Angleichen an individuelle Wasserstufe. Für Teiche bis 1,5 m³ (ohne Fischbesatz). 45756125 **94.99**



5| Oase
5| Bachlaufpumpe AquaMax Eco Classic 2500E

Leistung	23 W
Max. Fördermenge	Ca. 2.600 l/h
Max. Förderhöhe	Max. 2,2 m
Ausstattung	Mit Universalschlauchanschluss für 25-, 32- oder 38-mm-Schläuche
hbm-Nr.	45756123
Preis	139,-



6| Oase
6| Bachlaufpumpe AquaMax Eco Classic 3500E

Leistung	35 W
Max. Fördermenge	Ca. 3.500 l/h
Max. Förderhöhe	Max. 2,6 m
Ausstattung	Mit Universalschlauchanschluss für 25-, 32- oder 38-mm-Schläuche
hbm-Nr.	45756124
Preis	199,-



7| Oase
7| Durchlauffilter BioSmart
Biologisch-mechanisches Filtersystem. Sauerstoffanreicherung durch spezielle Wasserführung, Reinigungshandgriffe für die komfortable Wartung, Anzeige für Verschmutzungsgrad und Wassertemperatur. Inkl. Schlauch, Schlauchanschlüssen und Filtermedien.
BioSmart Set 14000, Durchlauffilter mit integriertem 14-W-UVC-Vorklärgerät und 70-W-Filterpumpe, 3.400 l/h. Für Teiche bis 14 m³, mit Fischbesatz bis 7 m³. 986253 **329,-**
BioSmart Set 5000, Durchlauffilter mit integriertem 11-W-UVC-Vorklärgerät und 25-W-Filterpumpe, 1.500 l/h. Für Teiche bis 5 m³, mit Fischbesatz bis 2,5 m³. (Ohne Abb.) 251766 **199,-**



8| Oase
8| Druckfilter-Set BioPress
Biologisch-mechanisches Filtersystem. Durch Eingraben nahezu unsichtbar in den Wassergarten zu integrieren. Ideal zur Speisung höher gelegener Bachläufe. In den Deckel integrierte, patentierte Reinigungsfunktion erleichtert die Säuberung des Filters. Inkl. Schlauch, Schlauchanschlüssen und Filtermedien.
BioPress Set 10000, Druckfilter mit integriertem 14-W-UVC-Vorklärgerät und 70-W-Filterpumpe, 3.400 l/h. Für Teiche bis 10 m³, mit Fischbesatz bis 5 m³. 990446 **299,-**
BioPress Set 4000, Druckfilter mit integriertem 11-W-UVC-Vorklärgerät und Filterpumpe, 1.500 l/h. Für Teiche bis 4 m³, mit Fischbesatz bis 2 m³. (Ohne Abb.) 251755 **209,-**



9| Oase
9| UVC-Vorklärgerät Vitronic
Klares Teichwasser durch UVC-Bestrahlung, hochwirksam gegen Schwebalgen, Bakterien und Keime. Einfache Montage.
11 W, für Teiche bis 10 m³ (ohne Fischbesatz). 46120978 **89.99**
18 W, für Teiche bis 20 m³ (ohne Fischbesatz). 45238912 **149,-**



10| Oase
10| Schlamm-sauger PondoVac Classic
Nass- und Trockensauger für Teich und Haushalt. 1.400 W, Saughöhe max. 2 m, Wassertiefe max. 2 m. 4 unterschiedliche Saugdüsen: Fugendüse, Algendüse, Flachdüse und Universaldüse. Mit 4-m-Saug- und 2-m-Ablaufschlauch. 251447 **239,-**



11| Oase
11| Schlamm-sauger PondoVac 3
2-Kammer-System, ermöglicht Saugen ohne Unterbrechung. Mit 4-m-Saug- und 2,5-m-Ablaufschlauch. Inkl. 4 Düsen für verschiedene Einsatzmöglichkeiten und Schmutzfangbeutel. Fahrbar. 798340 **419,-**



Fische richtig füttern – aber wie?

Ein- bis dreimal am Tag sollte es in Deinem Gartenteich etwas zu essen geben. Als Faustregel gilt: immer nur so viel, wie in wenigen Minuten aufgefressen wird. Eine Überfütterung schadet den Fischen eher. Ein Hungertag hingegen ist für gut konditionierte Fische kein Problem. Jungfische haben meist größeren Hunger und benötigen entsprechend auch mehr Futter. Bei hochwertigen Futtervarianten kannst Du Dir zudem sicher sein, dass Deine Fische schon mit kleinen Portionen alles bekommen, was sie für eine gute Entwicklung benötigen.



- 1) **TETRA POND AlgoFree***
Beseitigt grüne Wassertrübungen durch effektive Bekämpfung von Schwebealgen. 500 ml. 803103 **16.99** | 33.98
- 2) **TETRA POND AlgoFin***
Wirkt z. B. gegen Fadenalgen, Blau- und Schmieralgen sowie Wasserlinsen. 500 ml. 110062 **16.99** | 33.98
- 3) **TETRA POND AlgoRem***
Wirkt schnell und gezielt gegen grünes Wasser durch effektive Bekämpfung von Schwebealgen. 500 ml. 45537695 **19.99** | 39.98
- 4) **SÖLL FrühjahrsAlgenStopp***
Zuverlässig gegen die häufigsten Algenarten. 500 ml, ausreichend für 10.000 l Wasser. 500 ml 45442880 **18.99** | 37.98
SommerAlgenStopp*
500 ml (ohne Abb.) 45442878 **20.99** | 41.98



- 10) **GARTENKRONE Teichsticks**
Schwimmfähige Vollnahrung für Zierfische im Kalt- und Warmwasserbereich, Premiumqualität mit hochwertigen tierischen Proteinen.
1 l 45826457 **3.79**
4 l 45826461 **5.49** | 1.37
7 l 45826466 **8.49** | 1.21
15 l 45826471 **9.99** | 0.67



- 5) **SÖLL PhosLockAlgenStopp**
Winterfest. Zum Abbau von Sedimentschlämmen, Fixieren von Phosphaten und Metallen sowie zur Verminderung des Algenwachstums. 500 g, ausreichend für 10.000 l Wasser. 340995 **33.99** kg 67.98
- 6) **SÖLL FadenalgenVernichter***
Beseitigt schnell und effektiv Fadenalgen. 250 g, ausreichend für 8.000 l Wasser. 164334 **15.99** kg 63.96
- 7) **SÖLL AlgoSol***
Entfernt Schwebe- und Blaualgen, beugt erneutem Befall vor. 500 ml, ausreichend für 10.000 l Wasser. Inkl. pH-Schnelltest. 208747 **18.99** | 37.98



- 11) **GARTENKRONE Teich Multi Mix**
Schwimmfähiges, ausgewogenes Alleinfutter aus Flocken, Sticks und Garnelen für Zierfische.
1 l 45826489 **4.49**
4 l (ohne Abb.) 45826495 **6.99** | 1.75
- 12) **GARTENKRONE Teichflocken**
Schwimmfähiges, nicht trübendes Alleinfutter für Zierfische.
1 l 45826509 **4.49**
4 l (ohne Abb.) 45826514 **8.49** | 2.12
- 13) **GARTENKRONE Sticks Color**
Schwimmfähige Vollnahrung für Zierfische im Kalt- und Warmwasserbereich, Premiumqualität mit hochwertigen tierischen Proteinen und Carotinoiden zur Farbverstärkung.
1 l 45826477 **4.49**
4 l (ohne Abb.) 45826480 **6.99** | 1.75
7 l (ohne Abb.) 45826486 **9.99** | 1.43



- 8) **SÖLL AlgoSol forte***
Soforthilfe bei hartnäckigem Algenbefall, wirkt gegen alle Algenarten, reduziert die Neubildung. 500 ml, ausreichend für 10.000 l Wasser. Inkl. pH-Schnelltest. 652426 **19.99** | 39.98
- 9) **SÖLL TeichFit**
Schafft optimale Bedingungen für das Leben im Gartenteich. Entfernt Schwermetalle, macht Leitungs-, Brunnen- oder Regenwasser nutzbar und führt Mineralien zu. Stabilisiert das natürliche Gleichgewicht. 500 g. 652427 **24.99** kg 49.98



- 14) **GARTENKRONE Koifischfutter Pearls**
Schwimmfähiges Alleinfutter für Kois, enthält Carotinoide zur Farbverstärkung.
1 l 45826498 **4.49**
4 l (ohne Abb.) 45826504 **10.99** | 2.75
- 15) **GARTENKRONE Gammarus**
Snack für Gartenteichfische.
1 l 45826519 **9.99**
- 16) **GARTENKRONE Seidenrauperpuppen**
Snack für viele Gartenteichfische.
1 l 45826524 **7.99**
- 17) **TETRA POND Sticks**
Futter-Sticks. Hauptfutter für alle Teichfische, schwimmfähig, für eine biologisch ausgewogene Ernährung.
7 l 986468 **12.99** | 1.86

*Biozidprodukte vorsichtig verwenden. Vor Gebrauch stets Etikett und Produktinformationen lesen.



1| Regenamphore „Amphora“
Regenspeicher in modernem Anthrazit. UV-stabil und witterungsbeständig. Inkl. Kunststoff-Auslaufhahn Aqua-Quick. 220 l.
46257809 **89.99**



2| Regenspeicher „Arondo“
Regenspeicher in modernem Graphitegrey. UV-stabil und witterungsbeständig. Inkl. Kunststoff-Auslaufhahn Aqua-Quick. 250 l.
45757018 **129.-**



3| Wandtank „Slim Stone Decor“
Regenspeicher in Steinoptik zur Aufstellung an der Hauswand. UV-stabil und witterungsbeständig. Inkl. Kunststoff-Auslaufhahn Aqua-Quick und Windsicherung. 300 l.
Graphitegrey 45136072
Sandbeige 45233188 **Je 139.-**



7| Regentonne rund
Mit Deckel und Auslaufhahn, verschiedene Größen ab 210 l.
496643 **Ab 21.99**
Passender Regentonnen-Unterstand 421543 **Ab 18.99**



8| Regentonne eckig
Mit Deckel und Auslaufhahn, in Anthrazit, 300 l.
46133446 **39.99**
Passender Regentonnen-Unterstand 46131280 **31.99**



4| Wandtank „ExtraSlim Stone Decor“
Extraschmäler Regenspeicher in Steinoptik zur Aufstellung an der Hauswand. UV-stabil und witterungsbeständig. Inkl. Kunststoff-Auslaufhahn Aqua-Quick und Windsicherung. Ca. Tiefe 28 cm. 400 l.
Graphitegrey 46258146
Sandbeige 46258147 **Je 219.-**



5| Regenfass „Vino“
Regenwasserbehälter mit Holzstruktur. Kunststoff, dunkelbraun, UV-stabil und witterungsbeständig. Inkl. Deckel mit integrierter Kindersicherung, Kunststoff-Auslaufhahn Aqua-Quick und Zulaufdichtung. 250 l, max. Ø 65, H 93 cm
45136159 **139.-**
400 l, max. Ø 78, H 105 cm (ohne Abb.)
45334936 **259.-**



6| Regenspeicher „Vaso 2in1“
Mit integrierter Pflanzschale, ca. 20 cm tief, für eine individuelle Gestaltung. UV-stabil und witterungsbeständig. Inkl. Windsicherung und Kunststoff-Auslaufhahn Aqua-Quick. Graphitegrey, max. Ø 58, H 120 cm, ca. 220 l.
45434336 **139.-**



9| Regenspeicher „Madera“
Regenwasserbehälter mit Holzstruktur. Kunststoff, dunkelbraun, UV-stabil und witterungsbeständig. Inkl. Deckel mit integrierter Kindersicherung. 220 l.
46002778 **159.-**



10| Wandtank „Rocky“
Regenwasserspeicher in Steinoptik, zur Aufstellung an der Hauswand. Kunststoff, darkgranite, UV-stabil und witterungsbeständig. Mit zwei hochwertigen Messinggewinden. 400 l.
45028300 **399.-**

Zubehör



- 11| Regentonnen-Verbindungsset**
Bestehend aus 2 Schlauchstutzen mit Kontermutter und 25-cm-Schlauch.
19 mm (3/4") 974653 **13.99**
32 mm (1 1/4") (ohne Abb.) 421553 **16.99**
19 mm (3/4"), mit Bohrer. (Ohne Abb.) 421548 **14.99**
- 12| Auslaufhahn**
19 mm (3/4").
Messing 782563 **16.99**
Chrom 193008 **18.99**
- 13| Regentonnen-Füllautomat**
Kunststoff, grau oder braun, für Fallrohrgrößen von 70 – 100 mm, seitlicher Abgang 25 mm (1"), inkl. Schlauch und Verschraubung.
Grau 654581 **16.99**
Braun (ohne Abb.) 421573 **16.99**
- 14| Regensammler „Speedy“**
Komplett-Set mit Kronenbohrer, Behälteranschlussdichtung und Flexschlauch 40 cm. Für Fallrohrgrößen von 70 – 100 mm und Dachflächen bis ca. 80 m².
244150 **39.99**



1| Regenspeicher „Barletta“

Kunststoff, UV- und witterungsbeständig.
Ca. B 80 x T 40 x H 120 cm, ca. 280 l.
(Ohne Auslaufhahn.)

Anthrazit 46265764
Platinium 46265753
Granit verde 46265768

Preis*
Preis*
Preis*



2| ☐ Regenspeicher „Arcado“

Kunststoff, Dekor Natursteinsäule, UV- und witterungsbeständig, optional bepflanzbar, mit kindersicherem Deckel. Ca. Ø 60 cm, H 105 cm, ca. 230 l. (Ohne Auslaufhahn.)

Black Granit 46000079
Granit 46000040
Sandstein 46000055

Preis*
Preis*
Preis*



3| ☐ Regentonne „Novara“

Kunststoff, UV- und witterungsbeständig, mit kindersicherem Deckel, gießkannengeeignet durch abnehmbaren Deckel. Ca. Ø 57 cm, 117 cm hoch, ca. 280 l. (Ohne Auslaufhahn.)

Anthrazit 45786221
Platinium 46266804
Taupe 45786218

Preis*
Preis*
Preis*



7| ☐ Wasserzapfstelle „Poller“

Kunststoff, UV- und witterungsbeständig, inkl. Wasserhahn. Ca. B 12 x T 12 x H 90 cm.

Granit 46004844
Black Granit 46001213

Preis*
Preis*

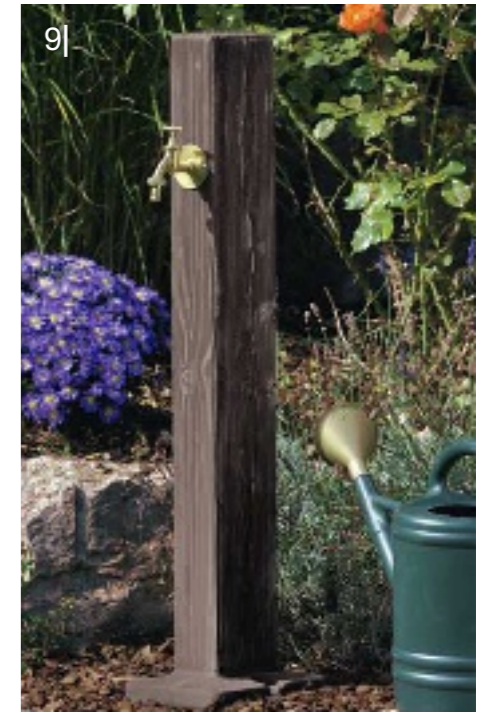


8| ☐ Wasserzapfstelle „Natura“

Kunststoff, UV- und witterungsbeständig, inkl. Wasserhahn. Ca. B 12 x T 12 x H 98 cm.

Granit 46001505
Black Granit 45999725

Preis*
Preis*

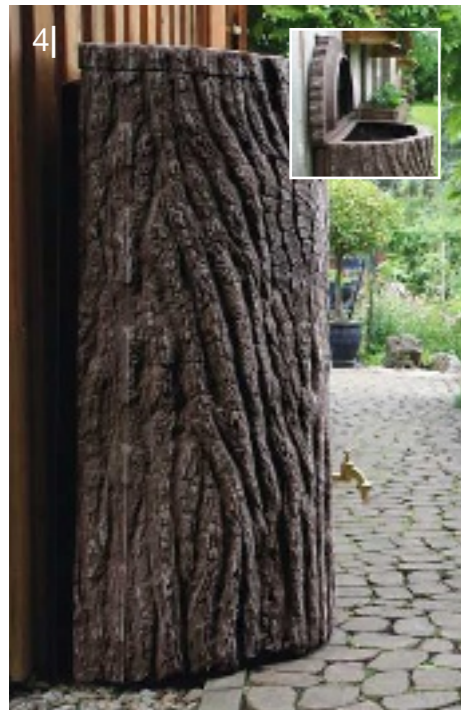


9| ☐ Wasserzapfstelle „Forest“

Kunststoff, UV- und witterungsbeständig, inkl. Wasserhahn. Dunkelbraun, ca. B 9 x T 14 x H 100 cm.

46001225

Preis*



4| ☐ Regenspeicher „Evergreen Lite“

Kunststoff, Dekor Eiche, UV- und witterungsbeständig, mit kindersicherem Deckel. Besonders platzsparend durch halbrunde Form. Von Hand bearbeitet. Ca. B 78 x T 48 x H 120 cm, ca. 300 l. (Ohne Auslaufhahn.)

46002052

Preis*

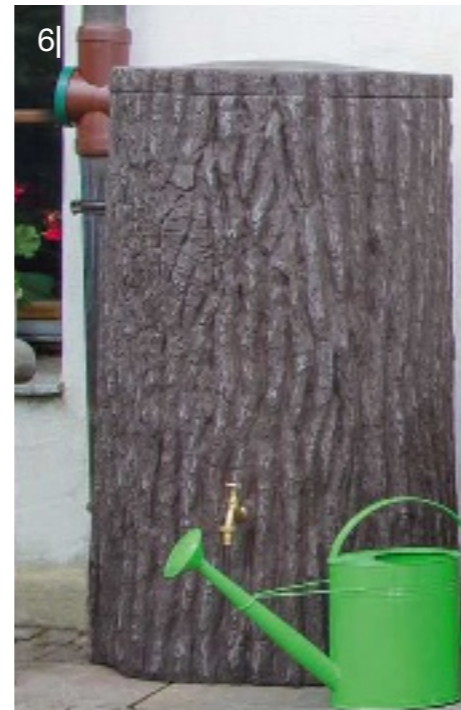


5| ☐ Regenspeicher „Maurano“

Kunststoff, Dekor Natursteinmauer, UV- und witterungsbeständig, optional bepflanzbar, mit kindersicherem Deckel. Ca. B 80 x T 40 x H 118 cm, ca. 300 l. (Ohne Auslaufhahn.)

Black Granit 46000028
Granit 46000006
Sandstein 46000020

Preis*
Preis*
Preis*



6| ☐ Regenspeicher „Evergreen“

Kunststoff, Dekor Eiche, UV- und witterungsbeständig, mit kindersicherem Deckel. Von Hand bearbeitet. Ca. Ø 70–78 cm, H 120 cm, ca. 475 l. (Ohne Auslaufhahn.)

46002047

Preis*



10| ☐ Regenspeicher „Rainbowl“

Kunststoff, UV- und witterungsbeständig, mit kindersicherem Deckel. Anthrazit, ca. Ø 40–60 cm, H 110 cm, ca. 210 l. (Ohne Auslaufhahn.)

46002178

Preis*



11| ☐ Regenspeicher „Amphore Helena“

Kunststoff, UV- und witterungsbeständig, mit kindersicherem Deckel. Terra antik, ca. Ø 45–78 cm, H 120 cm, ca. 300 l. (Ohne Auslaufhahn.)

46002050

Preis*



12| ☐ Regenspeicher „Arves Jumbo“

Kunststoff, UV- und witterungsbeständig. Granit, ca. B 80 x T 60 x H 180 cm, ca. 800 l. (Ohne Auslaufhahn.)

46107093

Preis*



Der perfekte Do-it-yourself-Tank

- Flache Bauweise für wenig Erdaushub und kostengünstigen Einbau
- Leichtes Handling bis in die Baugrube durch ein geringes Gewicht von nur 80 kg (1.500 l)
- Inkl. Tankdomsystem für den frostsicheren Einbau
- Anschlussfertig durch vormontierte Lippendichtungen



1| FLAT S Flachtank

Inhalt ca. 1.500 l. Domschacht kürzbar 40–78 cm und drehbar um 360° für variablen Einbau. Tanksystem geschützt gegen Sickerwasser, Tankabdeckung kindersicher und begehbar. Material zu 100 % recycelbar. Ca. L 210 x B 132 x H 75 cm. 45524473

879.-



Gestern gekauft. Heute eingebaut. Einfach FLAT!



Zubehör



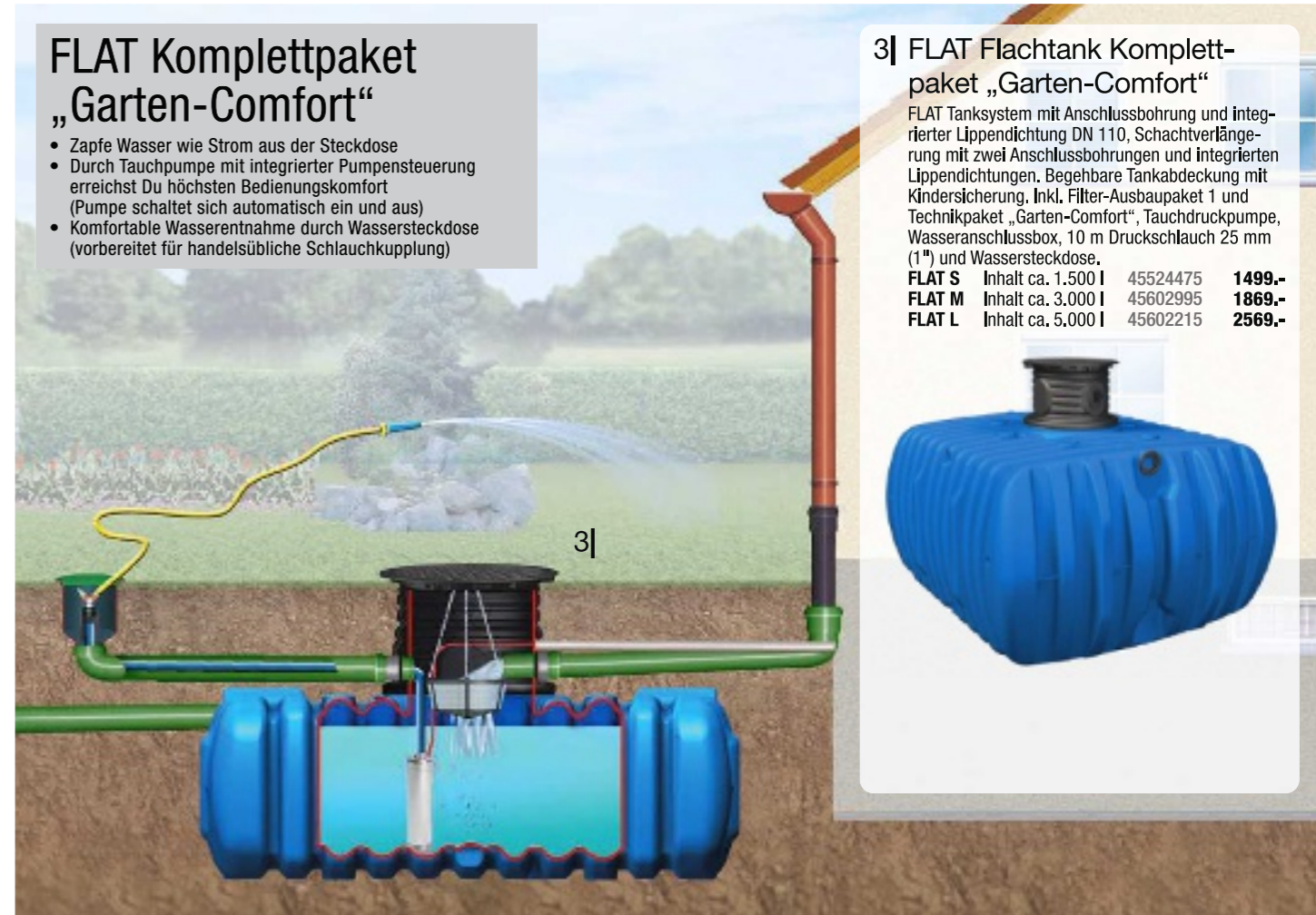
2| FLAT Filter-Ausbaupaket 1

Filterkorb zum Einhängen in den Tankdom. Feinmaschige Filtration, inkl. Traverse. 352372

99.99

FLAT Komplettpaket „Garten-Comfort“

- Zapfe Wasser wie Strom aus der Steckdose
- Durch Tauchpumpe mit integrierter Pumpensteuerung erreichst Du höchsten Bedienungskomfort (Pumpe schaltet sich automatisch ein und aus)
- Komfortable Wasserentnahme durch Wassersteckdose (vorbereitet für handelsübliche Schlauchkupplung)



3| FLAT Flachtank Komplett-paket „Garten-Comfort“

FLAT Tanksystem mit Anschlussbohrung und integrierter Lippendichtung DN 110, Schachtverlängerung mit zwei Anschlussbohrungen und integrierten Lippendichtungen. Begehbarer Tankabdeckung mit Kindersicherung, Inkl. Filter-Ausbaupaket 1 und Technikpaket „Garten-Comfort“, Tauchdruckpumpe, Wasseranschlussbox, 10 m Druckschlauch 25 mm (1") und Wassersteckdose.

FLAT S	Inhalt ca. 1.500 l	45524475	1499.-
FLAT M	Inhalt ca. 3.000 l	45602995	1869.-
FLAT L	Inhalt ca. 5.000 l	45602215	2569.-



Profi Erdtank – der stabile Aktionstank mit großem Speichervolumen

- Höchste Stabilität durch intelligente Tankgeometrie
- Monolithische Bauweise, nahtlos aus einem Stück gefertigt
- Inkl. Tankdomsystem für den frostsicheren Einbau
- Anschlussfertig durch vormontierte Lippendichtungen



4| Profi Erdtank

Inhalt ca. 4.000 l. Domschacht kürz- und drehbar für variablen Einbau. Inkl. Tankdomsystem für den frostsicheren Einbau. Tanksystem geschützt gegen Sickerwasser, Tankabdeckung kindersicher und begehbar. Material zu 100 % recycelbar. Ca. L 244 x B 166 x H 169 cm. 46285067

1079.-



Zubehör



5| Technikpaket „Garten-Comfort“

Bestehend aus Tauchdruckpumpe NiRo 30, Wassersteckdose Extern und Druckschlauch. 45647186

539.-

REWATEC Regenwassernutzung

Die Dauer und Häufigkeit von extremen Trockenperioden nimmt zu. Es liegt also nahe, Regenwasser für die Bewässerung an Hitzetagen in einem Regenwasserspeicher zu sammeln und kostbares Trinkwasser zu sparen. Pflanzen mögen das weiche, kalkarme Regennass ohnehin besonders gern.

Der Flachspeicher verschwindet elegant unter der Erde – nur die Abdeckung bleibt sichtbar. Alle Tanks werden in Deutschland gefertigt. Ihre dickwandige Bauart aus 100 % recycelbarem Polyethylen hält sie dauerhaft dicht und druckstabil.



Ab **1144,-**

1| Regenwasser-Flachtank „NEO“

Ausführung begebar: 1.500 bis 10.000 l, inkl. 3 Anschlüsse DN 110 mit Dichtung für Zulauf, Überlauf und Versorgungsrohr; Schachtverlängerung VS 20, ca. H 200 mm, ca. Ø 600 mm, verlängert den Einstiegsdom, durch Zusägen kürzbar, PE-Deckel.

Ca. 1.500 l	46277244	1144,-
Ca. 3.000 l (ohne Abb.)	46277245	1854,-
Ca. 5.000 l (ohne Abb.)	46277246	2550,-
Ca. 7.100 l (ohne Abb.)	46277247	3164,-
Ca. 10.000 l (ohne Abb.)	46277248	4594,-

Ausführung PKW-befahrbar: 1.500 bis 10.000 l, inkl. 3 Anschlüsse DN 110 mit Dichtung für Zulauf, Überlauf und Versorgungsrohr; Überfahrtschacht ca. H 600 mm, ca. Ø 600 mm, Stahldeckel.

Ca. 1.500 l (ohne Abb.)	46277249	1484,-
Ca. 3.000 l (ohne Abb.)	46277250	2194,-
Ca. 5.000 l (ohne Abb.)	46277251	2890,-
Ca. 7.100 l (ohne Abb.)	46277252	3504,-
Ca. 10.000 l (ohne Abb.)	46277253	4934,-

Zwischenring für Flachtank „NEO“: 1.500–10.000 l (begebar und befahrbar): Verlängert die Schachtverlängerung oder den Überfahrtschacht für tiefere Erdverlegung, ca. H 600 mm, Ø 600 mm. (Ohne Abb.) 46277254 **249,-**



239,-

2| Wasserzapfsäule „Premium“

Inkl. Wasserhahn, anschlussfertig montiert, Ablage für Gießkanne und Schlauchhalter, ca. H 1030 mm, Ø 120 mm. 45652996 **239,-**



Tankabdeckung mit doppeltem Wasseranschluss aus Messing (Klick-System)

Ab **1755,-**

3| Komplettanlage „NEO Basic“ für die Gartenbewässerung

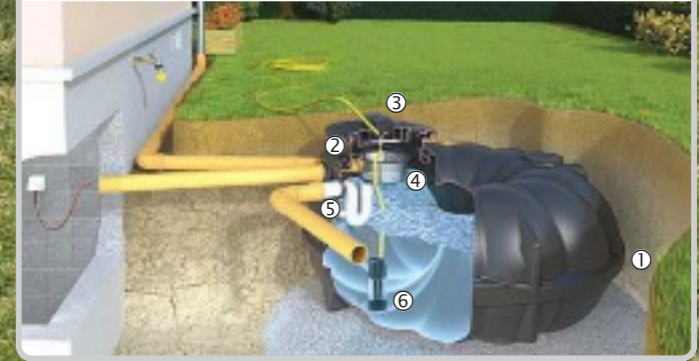
In dieser Komplettlösung sind alle Komponenten enthalten, um Regenwasser für die Gartenbewässerung zu nutzen. Durch die geringe Tankhöhe ist nur eine flache Baugrube erforderlich. Das macht den Einbau einfach und schnell. Für eine praktische Wasserentnahme ist im Tankdeckel ein doppelter Wasseranschluss (aus Messing) integriert. Einfach Gartenschlauch anstecken (Klick-System) und Wasser marsch.

Komplett-Set bestehend aus: REWATEC Flachtank „NEO“, Schachtverlängerung, PE-Tankabdeckung TwinCover (begebar), mit integriertem doppeltem Wasseranschluss aus Messing, Filterkorb steckbar, Überlaufsiphon, leistungsstarker Tauchdruckpumpe.

Ca. 1.500 l	46277239	1755,-
ca. 3.000 l (ohne Abb.)	46277240	2465,-
ca. 5.000 l (ohne Abb.)	46277241	3159,-
ca. 7.100 l (ohne Abb.)	46277242	3779,-
ca. 10.000 l (ohne Abb.)	46277243	5215,-



- 1 REWATEC Flachtank „NEO“ 1.500–10.000 l
- 2 Schachtverlängerung VS 20
- 3 Tankabdeckung TwinCover begebar, mit integriertem doppeltem Wasseranschluss aus Messing (Klick-System)
- 4 Filterkorb steckbar
- 5 Siphon als Tanküberlauf
- 6 Tauchdruckpumpe GARDENA mit 4-m-Druckschlauch





IBC-Tank

HDPE-Kunststoff, UV-stabilisiert, geeignet für Regenwasser und sonstige Flüssigkeiten. Kunststoffpalette, Stahlrohrrahmen, standfest, stapelbar, Einfüllöffnung 150 mm, Schiebebahnventil 50 mm.

- 1| Ca. 300 l, ca. B 80 x H 100 x T 60 cm. 46006107 **199.-**
- 2| Ca. 600 l, ca. B 80 x H 101,3 x T 120 cm. 46006306 **269.-**
- 3| Ca. 800 l, ca. B 100 x H 100 x T 120 cm. 46006282 **299.-**
- 4| Ca. 1.000 l, ca. B 100 x H 117,1 x T 120 cm. 46006280 **349.-**

Zubehör für IBC-Tank



- 5| Winkel-Tankverbinder, zum Verbinden von IBC-Tank und Wasserrohr, Ø 32 mm. 46006277 **6.99**
- 6| T-Stück-Tankverbinder, zum Verbinden von IBC-Tank und 2 Wasserrohren, Ø 32 mm. 46006099 **7.99**
- 7| Winkel-Rohrverbinder, zum Verbinden von 2 Wasserrohren, Ø 32 mm. 46006092 **5.99**
- 8| Rohrverbinder, zum Verbinden von 2 Wasserrohren, Ø 32 mm. 46006090 **3.99**
- 9| T-Stück-Rohrverbinder, zum Verbinden von 3 Wasserrohren, Ø 32 mm. 46006098 **4.99**
- 10| Winkel-Kugelhahn, 3/4"-Schlauchtüle. 46006095 **15.99**
- 11| Wasserrohr, Material PPR, Ø 32 mm, L 1 m. 46006094 **6.99**
- 12| IBC-Klapphahn, 62 mm, DN 50. 45921626 **26.99**
- 13| IBC-Kugelhahn, DN 50. 62 mm 45921630 75 mm 45921267 **Je 29.99**



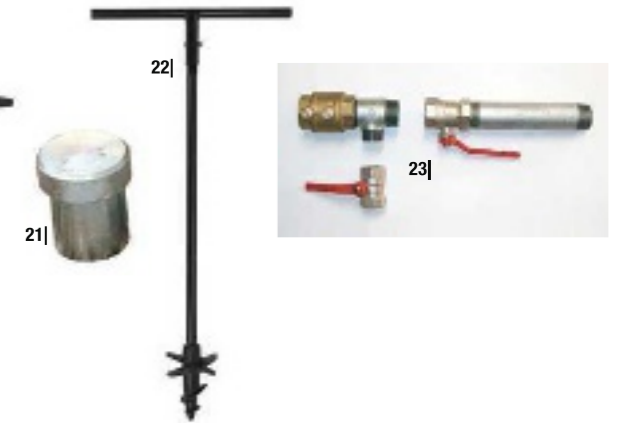
- 14| Handschwengelpumpe „Rustikal“
Mit Rundflansch, mit dekorativen Ornamenten versehen, lackierter Grauguss. Ca. H 66 cm. 46123814 **99.99**
- 15| Pumpenständer „Rustikal“
Aus lackiertem Grauguss. Ca. H 68 cm. 46123815 **79.99**



- 18| **Rammfilter**
Für sandige Böden, mit Spitze aus Grauguss. Ca. L 130 cm, Gewinde AG 41,91 mm (1 1/4"). 46123841 **44.99**
- 19| **Rammfilter**
Für steinige Böden, mit Spitze aus Grauguss. Ca. L 116 cm, Gewinde AG 41,91 mm (1 1/4"). 46123840 **49.99**
- 20| **Pumpenrohr**
Verzinkt, beidseitig mit Gewinde AG 41,91 mm (1 1/4"), mit vormontierter Stahlmuffe IG 39,59 mm (1 1/4"). Ca. L 100 cm 46123839 **27.99**
Ca. L 150 cm 46123826 **44.99**



- 16| Handschwengelpumpe „Royal“
Mit Rundflansch, lackierter Grauguss. Ca. H 68 cm. 46123847 **79.99**
- 17| Pumpenständer „Royal“
Aus lackiertem Grauguss. Ca. H 70 cm. 46123848 **74.99**



- 21| **Schlagkopf mit Muffe**
Aus massivem Stahl. 46123836 **17.99**
- 22| **Handbohrer**
Stahl, mit steckbarem Quergriff, Bohrdurchmesser ca. 125 mm. Ca. L 100 cm. 46123838 **54.99**
Verlängerung. Ca. L 100 cm. (Ohne Abb.) 46123837 **27.99**
- 23| **Doppelter Pumpenstock**
5-teilig, Gesamtlänge ca. 40 cm, mit Kugelhähnen und einem entlüftbaren Rückschlagventil. Ermöglicht den Anschluss einer Handschwengelpumpe und einer zusätzlichen Wasserleitung bzw. Elektropumpe. 46123834 **54.99**

Inkl. verstellbarer Gießbrause

Schwenkbar um 180°



Wand-Schlauchbox

Inkl. verstellbarer Gießbrause, Kreuzgewebebeschlauch 12,5 mm (1/2") und Anschlussgarnitur sowie Halterung zur Wandmontage. Um 180° schwenkbar, aus schlagfestem Kunststoff, stabiler Tragegriff.

46104375	Mit 15-m-Kreuzgewebebeschlauch	84.99
46104369	Mit 25-m-Kreuzgewebebeschlauch	139.-

BESTSELLER

Ab

84.99

Preise und technische Angaben vorbehaltlich eventueller Druckfehler bzw. Irrtümer. Preise ohne Dekorationsmaterial, Bar- und Selbstabholpreise inkl. MwSt. Bei Lieferschwierigkeiten behalten wir uns vor, Ersatzartikel oder Nachlieferung anzubieten. Abgabe nur in Haushaltsmengen, solange der Vorrat reicht. Alle Preise in Euro. **Medieninhaber und Herausgeber:** hagebau Handelsgesellschaft für Baustoffe mbH & Co. KG, Celler Straße 47, 29614 Soltau **Druck:** Ewers-Druck GmbH, Ernst-Günter-Albers-Straße 13, 25704 Meisdorf, Deutschland

So erreichst Du uns:

hagebau.de
040 - 600 23 550 0*

* Montag - Samstag: 8 - 20 Uhr, innerhalb Deutschlands zum Ortstarif, Mobilfunkkosten können abweichen.

So findest Du uns:

hagebau.de/marktfinder



hagebau shop-App
kostenlos herunterladen.

